

Roca

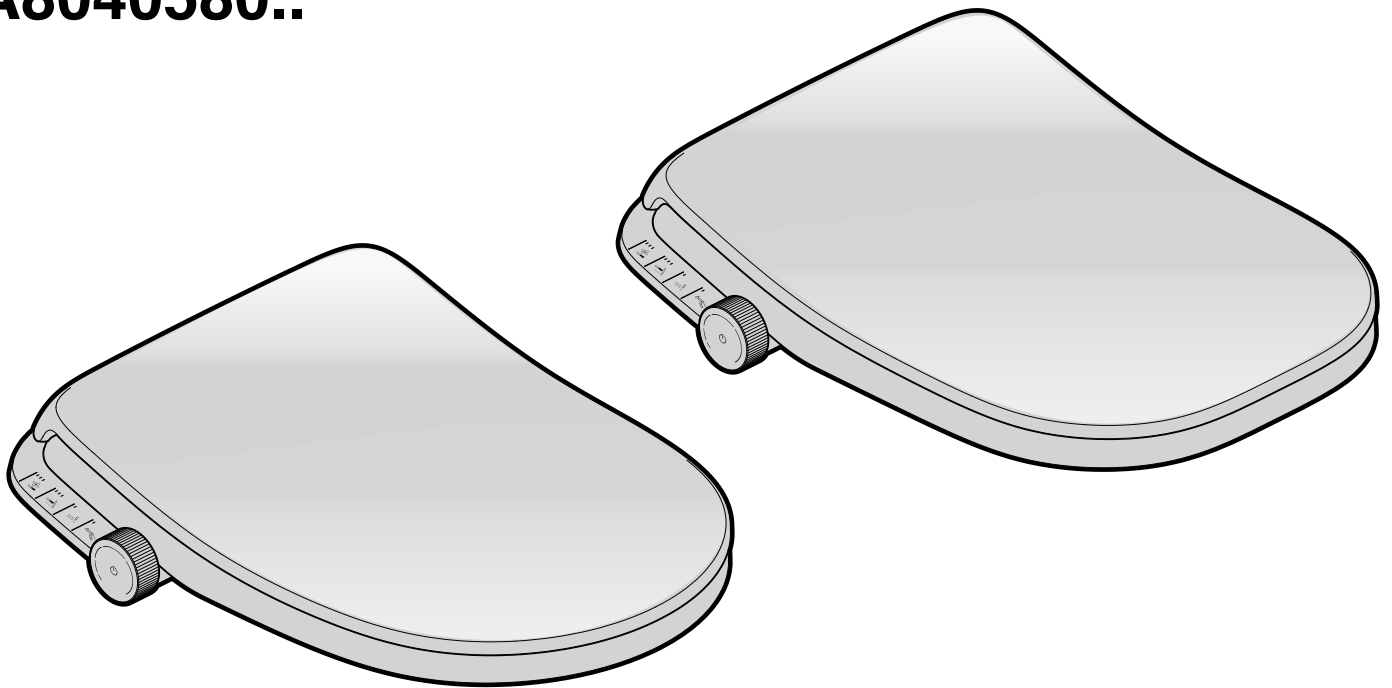
MULTICLEAN M4 / IN-WASH

A8040530..

A8040540..

A8040570..

A8040580..



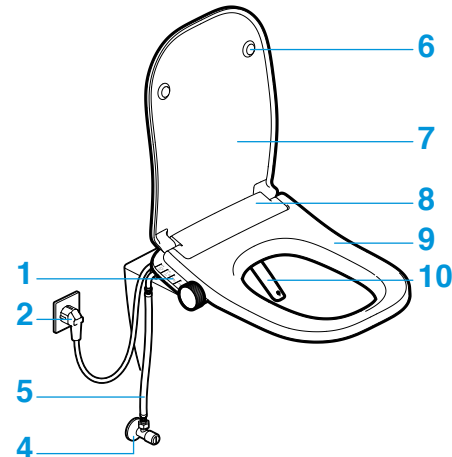
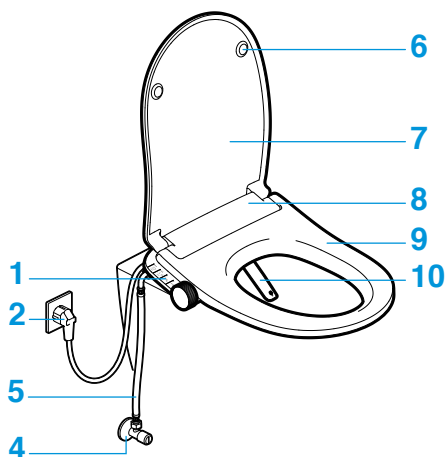
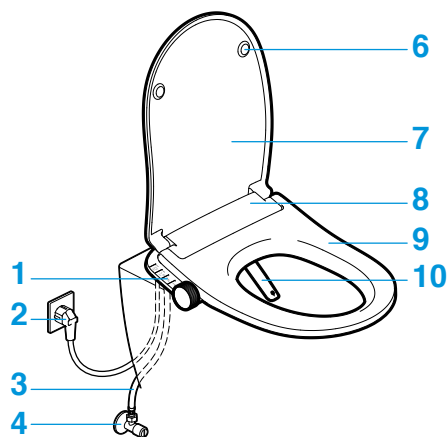
ES / EN / DE / PL



Fig. 1

Con conexión oculta
With hidden connection
Avec connexion cachée
Mit verstecktem Anschluss
Z ukrytymi przyłączami

Con conexión lateral
With lateral connection
Avec connexion latérale
Mit seitlichem Anschluss
Z podłączeniem bocznym



ES

- 1 Panel lateral
- 2 Cable de potencia MC4
- 3 Latiguillo 3/8" – 3/8"
- 4 Llave de paso con filtro 1/2" – 3/8"
- 5 Latiguillo codo 3/8" – 3/8" L550 MC4
- 6 Espaciadores
- 7 Tapa con cierre amortiguado
- 8 Carcasa
- 9 Asiento
- 10 Cánula

Incluida: Válvula T G3/8 – G3/8F G3/8 L50

EN

- 1 Side control
- 2 Power cable MC4
- 3 Flex Hose 3/8" – 3/8"
- 4 Filter angle valve 1/2" – 3/8"
- 5 Flex Hose 3/8" – 3/8" L550 MC4
- 6 Lid cushion
- 7 Lid with soft closing
- 8 Body housing
- 9 Seat
- 10 Nozzle

Included: T-valve G3/8 – G3/8F G3/8 L50

DE

- 1 Seitenwand
- 2 MC4-Netzkabel
- 3 Schlauch 3/8" – 3/8"
- 4 Absperrhähne mit Filter 1/2" – 3/8"
- 5 Winkelschlauch 3/8" – 3/8" L550 MC4
- 6 Puffer
- 7 Deckel mit Dämpfung
- 8 Gehäuse
- 9 Sitz
- 10 Duschstab

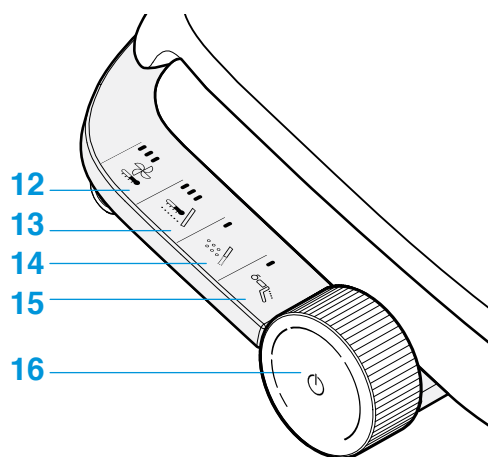
Inbegriffen:
 T-Ventil G3/8 – G3/8F
 G3/8 L50

PL

- 1 Boczny panel sterujący
- 2 Przewód zasilający MC4
- 3 Wężyk elastyczny 3/8" – 3/8"
- 4 Zawór kątowy filtra 1/2" – 3/8"
- 5 Wężyk elastyczny 3/8" – 3/8" L550 MC4
- 6 Odbojniki
- 7 Pokrywa wolnoopadająca
- 8 Obudowa
- 9 Siedzisko
- 10 Dysza

W zestawie: zawór typu T G3/8 – G3/8F G3/8 L50

Fig. 2



<p>Botón de control Knob control Bouton de commande Knopfsteuerung Pokrętło sterujące</p>			<p>Indicadores LED LED indicators Indicateurs LED LED indikatorer Kontrolki LED</p>
--	--	--	--

ES	EN	DE	PL
12 Temperatura del secador	12 Dryer temperature	12 Trocknertemperatur	12 Regulacja temperatury suszenia
13 Temperatura del agua	13 Water temperature	13 Wassertemperatur	13 Regulacja temperatury wody
14 Lavado oscilante	14 Oscillating wash	14 Oszillierende Wäsche	14 Mycie oscylacyjne
15 Lavado frontal	15 Front wash	15 Frontwäsche	15 Natrysk przedni
16 Lavado trasero, secadora, parada Presión de agua, posición de la boquilla, encender/apagar el producto, velocidad del aire	16 Rear wash, Dryer, stop water pressure, nozzle position, product ON/OFF, air speed	16 Gesäßwäsche, trockner, stopp wasserdruck, düsenposition, produkt EIN/AUS, luftgeschwindigkeit	16 Natrysk tylny, suszarka, zatrzymanie natrysku, zmiana położenia dyszy, ZAŁ./WYŁ. urządzenia, regulacja suszenia
17 Disminuir nivel	17 Decrease level	17 Stufe verringern	17 Zmniejszenie mocy
18 Aumentar nivel	18 Increase level	18 Stufe erhöhen	18 Zwiększenie mocy
19 Apagado	19 OFF	19 AUS	19 WYŁ.
20 Encendido	20 ON	20 EIN	20 ZAŁ.

1. SEGURIDAD

1.1 ADVERTENCIAS - PRECAUCIONES

- 1.1.1 ADVERTENCIAS GENERALES
- 1.1.2 PRECAUCIONES DE INSTALACIÓN
- 1.1.3 PRECAUCIONES DE USO
- 1.1.4 PRECAUCIONES DE MANTENIMIENTO

1.2 CONDICIONES AMBIENTALES

2. INTRODUCCIÓN

2.1 PARTES DEL PRODUCTO

2.2 FUNCIONAMIENTO Y AJUSTES A TRAVÉS DE LA APP

3. FUNCIONAMIENTO

3.1 FUNCIONES DE LAVADO

- 3.1.1 LAVADO ANAL
- 3.1.2 LAVADO VAGINAL
- 3.1.3 AJUSTE DE LA TEMPERATURA DEL AGUA
- 3.1.4 AJUSTE DEL VOLUMEN DE AGUA
- 3.1.5 AJUSTE DE LA POSICION DE LA CANULA
- 3.1.6 LAVADO OSCILANTE
- 3.1.7 PARO FUNCION LAVADO

3.2 SECADO

- 3.2.1 TEMPERATURA DE SECADO
- 3.2.2 VELOCIDAD DE AIRE
- 3.2.3 FUNCION DE SECADO OSCILANTE
- 3.2.4 PARO FUNCION SECADO

3.3 AJUSTES DE LA CONFIGURACION DEL PRODUCTO

- 3.3.1 LUZ NOCTURNA
- 3.3.2 MODO SILENCIO
- 3.3.3 VUELTA A LOS AJUSTES DE FABRICA

3.4 APAGADO DEL PRODUCTO (STAND-BY) / RESET

4. LIMPIEZA Y MANTENIMIENTO

4.1 LIMPIEZA GENERAL

- 4.1.1 LIMPIEZA ENTRE LA PORCELANA Y LA SUPERFICIE DEL MULTICLEAN M4
- 4.1.2 MODO LIMPIEZA

4.2 LIMPIEZA DEL FILTRO

4.3 FUNCION DESCALCIFICADOR

5. SOLUCIÓN DE PROBLEMAS

6. CARACTERÍSTICAS TÉCNICAS

7. ELIMINACIÓN DE APARATOS ELÉCTRICOS Y ELECTRÓNICOS

1.1 ADVERTENCIAS - PRECAUCIONES

Lea atentamente este manual antes de utilizar el producto, y guárdelo en algún lugar disponible para posteriores consultas. Una negligencia o el mal uso del producto, podrían provocar lesiones graves.

Este aparato pueden utilizarlo niños con edad de 8 años y superior, personas con capacidades físicas, sensoriales o mentales reducidas o falta de experiencia y conocimiento, si se les ha dado la supervisión o formación apropiadas respecto al uso del aparato de una manera segura y comprenden los peligros que implica. Los niños no deben jugar con el aparato. La limpieza y el mantenimiento a realizar por el usuario no deben realizarlos los niños sin supervisión.

Al usar aparatos eléctricos, las precauciones básicas de seguridad siempre se deben seguir; asegúrese de obedecer las siguientes:

1.1.1 ADVERTENCIAS GENERALES

ACERCA DEL EMBALAJE:

- El material del embalaje del producto no es un juguete.
- No deje jugar a los niños con las bolsas de plástico ni con el material de embalaje ya que suponen un riesgo de asfixia y de heridas. Guarde, por lo tanto, el material en un sitio seguro o deshágase de él siguiendo las normas medioambientales.

ACERCA DEL LAVADO ANAL Y VAGINAL:

- No utilice el aparato más allá del tiempo establecido por ciclo. Si lo hace, puede alterar el equilibrio natural del cuerpo.
- Las personas que están recibiendo tratamiento médico o terapia en estas áreas corporales deben consultar a su médico antes de usar este tipo de producto.

ACERCA DE LA TAPA Y EL ARO:

- Tapa y asiento con caída amortiguada.
- Los amortiguadores de la tapa y el asiento facilitan un cierre lento y silencioso. No presione ninguna de estas dos partes con la mano ya que puede dañar el funcionamiento del amortiguador.

1.1.2 PRECAUCIONES DE INSTALACIÓN

Este producto sólo debe ser instalado por personal competente y con los componentes proporcionados. Por favor consulte el manual de instalación para obtener más información sobre las conexiones eléctricas y de agua.

Asegúrese de cumplir las siguientes precauciones en la instalación hidráulica:

- Conecte siempre el producto a la red doméstica de agua fría.
- La presión de suministro de agua de este aparato debe estar dentro del rango de 0,1 a 0,7 MPa.

Asegúrese de cumplir las siguientes precauciones en la instalación eléctrica:

- No manipule el enchufe con las manos mojadas; Para extraer la clavija de la toma de corriente, tire siempre de la clavija y nunca del cable.
- Desenchufe siempre el cable de alimentación antes de manipular este producto.
- No utilice otra tensión de alimentación que la especificada 220-240V, AC 50/60 Hz. El producto debe estar conectado a una instalación con toma de tierra. Es necesaria la instalación de un interruptor magnetotérmico al producto.
- No utilice una conexión eléctrica pobre o defectuosa.
- Coloque el enchufe correctamente. Este debe estar firme y completamente conectado a la toma de corriente.
- Limpie el polvo de la toma de corriente.
- No doble ni apriete el latiguillo ni el cable de alimentación; y mantenga el cable apartado de superficies húmedas, calientes o afiladas.
- No instalar el producto en vehículos con ruedas ni barcos.
- No hacer caso de estas precauciones puede causar incendio, descarga eléctrica, cortocircuito o dañar el aparato.

Para confirmar que la instalación es correcta:

- Compruebe que la porcelana esté instalada según el manual de instalación suministrado.
- Compruebe que la llave de paso del agua esté abierta.
- Compruebe que el suministro eléctrico esté conectado al producto.

Cuando se conecta el producto a la corriente, las luces parpadean y suena un beep.

La cánula realiza un movimiento de extracción y recogida.

Las luces se apagan y el producto queda en modo Stand-by, apto para el inicio del uso.

1.1.3 PRECAUCIONES DE USO

Estas precauciones son importantes para un uso seguro. Asegúrese de seguirlas y utilizar correctamente el producto.

El producto es un inodoro que está diseñado para la limpieza de la zona anal y vaginal. Su uso está previsto, principalmente, para su utilización en el ámbito privado; Su uso queda restringido a espacios cerrados. Cualquier otro uso se considerará no conforme a su finalidad y Roca no asumirá ninguna responsabilidad por las consecuencias de un uso no conforme a su destino.

Si se produce un fallo de funcionamiento, consulte la tabla de solución de problemas (ver apartado 5).

Sentarse hacia atrás en el asiento del producto facilita el ajuste de la posición de la cánula y reduce posibles salpicaduras.

No orinar ni arrojar agua o productos de limpieza al cuerpo principal ni al enchufe de alimentación.

Si lo hace, puede provocar un incendio, una descarga eléctrica, calor o un cortocircuito y puede causar manchas o un mal funcionamiento.

Nunca bloquee, deje caer ni inserte ningún objeto en ninguna abertura del producto. Mantenga la entrada del aire libre de pelusas.

No deje fuentes de llama abiertas, velas, cigarrillos o similares sobre el producto o tire objetos inflamables ni cigarrillos cerca, ni dentro del producto.

No se suba encima del producto.

Evite forzar la tapa o el asiento.

No dejar toallas o tejidos sobre el asiento calefactado ya que podría afectar a su comportamiento térmico.

Si se produce una fuga de agua, cierre siempre la llave de paso.

1.1.4 PRECAUCIONES DE MANTENIMIENTO

Pare el producto si no se va a utilizar durante un tiempo prolongado.

No desmonte o repare el producto; en caso de avería contacte con el Servicio Técnico. Las reparaciones deben ser llevadas a cabo por el personal autorizado, usando repuestos y accesorios originales.

Cuando utilice productos de limpieza para limpiar el inodoro, lávelo y retírelo antes de 3 minutos, dejando el asiento y la tapa del inodoro abierta.

Limpie cualquier resto de detergente que pueda quedar en la taza del inodoro. (Si el vapor de un limpiador de inodoros entra en la unidad principal, puede causar un mal funcionamiento).

1.2 CONDICIONES AMBIENTALES

La temperatura ambiente no deberá ser inferior a los 4°C ni superior a los 40°C.

Cuando la temperatura ambiente baje a 4°C o menos, evite daños debido a la congelación; tuberías de agua congeladas podrían hacer que el producto y las tuberías se rompan, resultando una fuga de agua; Regule la temperatura ambiente para evitar que las tuberías y las mangueras se congelen durante los meses fríos.

2. INTRODUCCIÓN

2.1 PARTES DEL PRODUCTO

Ver Fig.1 y Fig. 2 con el detalle de las partes.

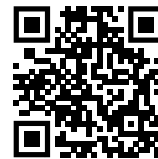
Este producto incorpora el equipo electrónico con: ref. A8040540../A8040570.. con conexión lateral; o ref.A804530../A8040580.. con conexión oculta.

2.2 FUNCIONAMIENTO Y AJUSTES A TRAVÉS DE LA APP

Ciertas funciones, como la programación de la Luz nocturna o la programación del asiento calefactado, sólo son accesibles a través de la APP.

Para descargarla, visite la web de Roca, la tienda de aplicaciones de su dispositivo y descargue la aplicación Roca Connect.

Roca
Roca connect



3. FUNCIONAMIENTO

3.1 FUNCIONES DE LAVADO

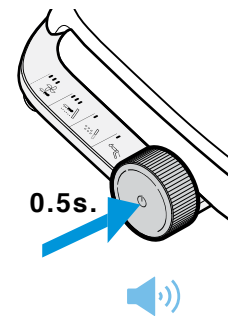
3.1.1. LAVADO ANAL

Presione el botón de control en el panel lateral derecho 0.5 segundos, para activar el lavado anal. Se escuchara un bip al activar dicha función.

Vuelva a presionarlo para parar la función.

La función de lavado se detendrá a los 1 min automáticamente.

Este tiempo se puede configurar a través de la APP Roca Connect.



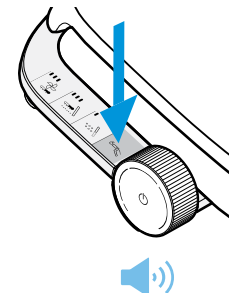
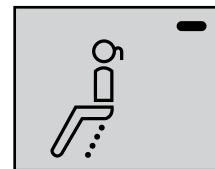
3.1.2 LAVADO VAGINAL

Presione el botón de lavado vaginal, para activar el lavado.

Presione el botón de control para parar la función.

La función de lavado se detendrá a los 1 min automáticamente.

Este tiempo se puede configurar a través de la APP Roca Connect.

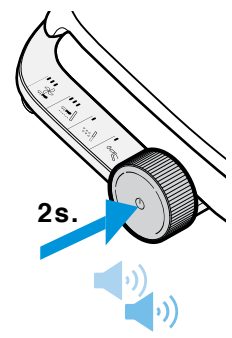


Alternativamente, la función también se puede activar presionando el botón de control en el panel lateral derecho 2 segundos, Se escuchara 2 beeps al llegar a 2 segundos y al soltar se activará la función.

Vuelva a presionar para parar la función.

La función de lavado se detendrá a los 1 min automáticamente.

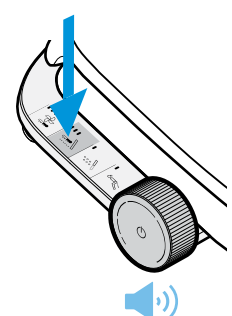
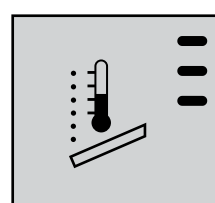
Este tiempo se puede configurar a través de la APP Roca Connect.



3.1.3 AJUSTE DE LA TEMPERATURA DE AGUA

Presione el botón de temperatura del agua para ajustar el nivel.

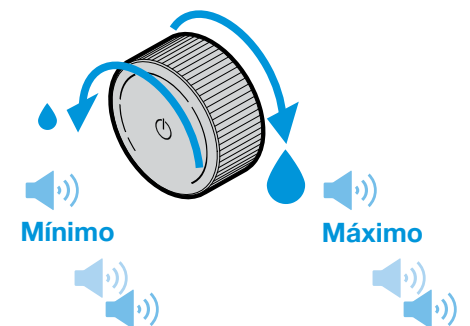
Hay 3 niveles de temperatura.



3.1.4 AJUSTE DEL VOLUMEN DE AGUA

Mientras se utilice la función de lavado anal o lavado vaginal, girar el botón de control adelante, para aumentar la presión de agua.

Girar el botón de control atrás, para reducir la presión de agua Tanto al alcanzar el nivel mínimo o máximo, sonara un doble bip.



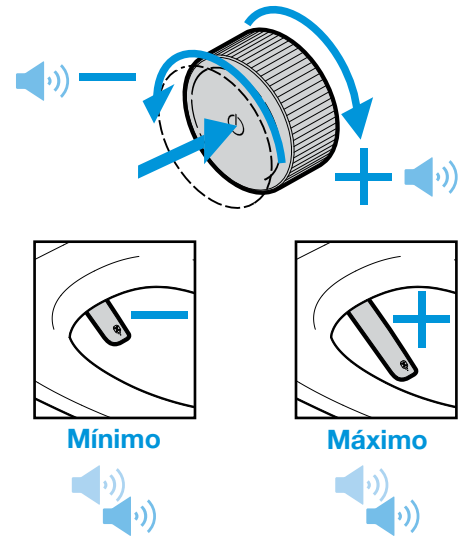
ES 3.1.5 AJUSTE DE LA POSICION DE LA CANULA

Mientras se utiliza la función de lavado anal o vaginal, presionar y girar el botón de control adelante simultáneamente, para mover la cánula adelante.

Presionar y girar el botón de control atrás simultáneamente, para mover la cánula atrás.

Cada posición que se adelante o retroceda, el producto emitirá un bip.

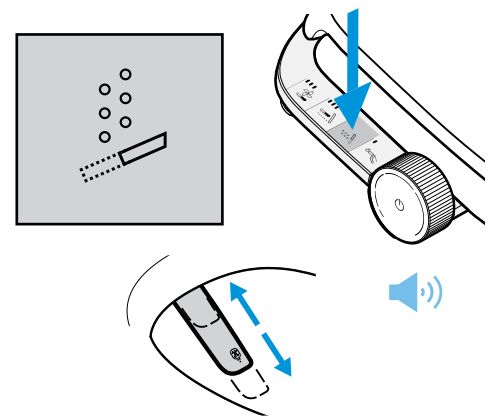
Cuando llegue a la máxima o a la mínima posición, el producto emitirá un doble bip.



3.1.6 LAVADO OSCILANTE

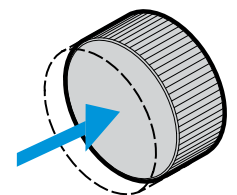
Después de activar el lavado anal o el lavado vaginal, presionar el botón de lavado oscilante para activar o desactivar la función.

Cuando se activa el modo oscilante, la cánula se mueve adelante y atrás para ampliar el rango de limpieza.



3.1.7 PARO FUNCION LAVADO

Para detener la función lavado, presionar el botón de control.

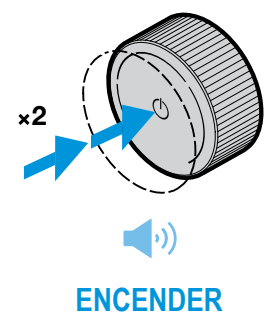


3.2 SECADO

Presionar dos veces el botón de control, para empezar la función de secado.

La función de secado se detendrá automáticamente a los 5 minutos. Este tiempo se puede configurar a través de la APP Roca Connect.

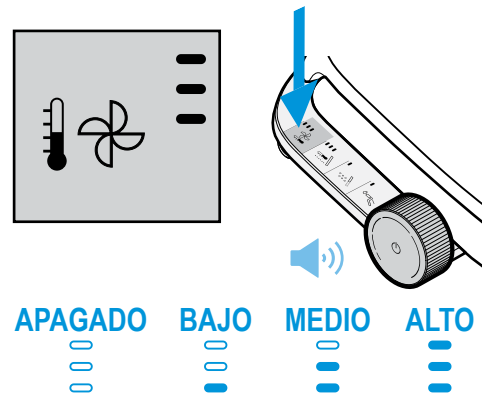
La función de secado se puede configurar para que se active automáticamente tras el tiempo de lavado a través de la APP Roca Connect.



3.2.1 TEMPERATURA DE SECADO

Presione el botón de temperatura de secado para ajustar el nivel.

Hay 3 niveles de temperatura.



3.2.2 VELOCIDAD DE AIRE

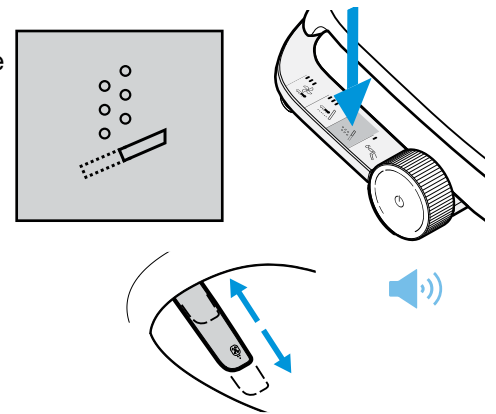
Mientras se utiliza la función de secado, girar el botón circular adelante para incrementar la velocidad del aire.

Girar el botón circular atrás para reducir la velocidad del aire.



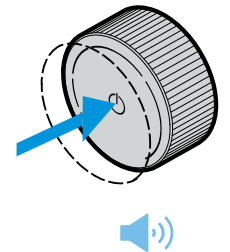
3.2.3 FUNCION DE SECADO OSCILANTE

Mientras se utiliza la función de secado, presionar en panel lateral el botón de lavado oscilante para activar o desactivar la función.



3.2.4 PARO FUNCION SECADO

Para detener la función secado, presionar el botón de control.



3.3 AJUSTES DE LA CONFIGURACION DEL PRODUCTO

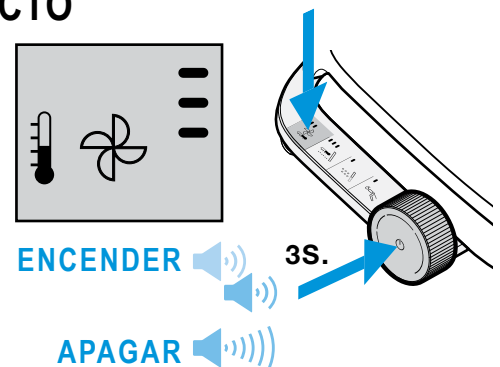
3.3.1 LUZ NOCTURNA

Presionar el botón de control y el botón de secado simultáneamente 3 segundos, para activar o desactivar la función.

Luz nocturna encendido, emisión de luz LED verde y doble señal acústica.

Luz nocturna apagado, emisión luz LED azul y señal acústica larga.

La activación de la luz nocturna puede programarse para que se active la luz en el rango de tiempo deseado utilizando la APP Roca Connect



Nota: las luces permanecerán encendidas durante la "noche" (8 horas), independientemente de la detección del usuario (estado del radar), pero si hay una configuración de luz establecida por la aplicación, entonces se aplican los rangos de tiempo establecidos por la aplicación.

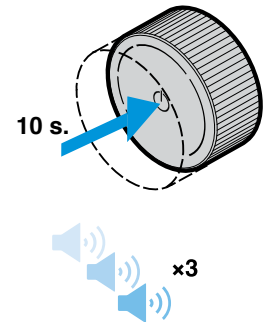
3.3.2 MODO SILENCIO

Por defecto, el equipo realiza señales acústicas al activar o parar las funciones. Presionar el botón de control y el botón de lavado vaginal simultáneamente 3 segundos, para deshabilitar las señales acústicas. Repetir procedimiento para volver a habilitar las señales acústicas. Modo silencio encendido, emisión de luz LED verde y doble señal acústica. Modo silencio apagado, emisión luz LED azul y señal acústica larga.



3.3.3 VUELTA A LOS AJUSTES DE FÁBRICA

La función de reinicio recuperará la configuración predeterminada de fábrica del producto. Presionar el botón de control durante 10 segundos. El equipo se queda en modo apagado (Stand-by) y se debe activar de nuevo (ver siguiente apartado).



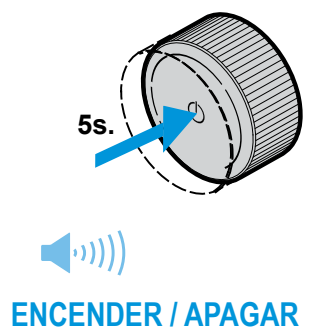
AJUSTES DE FÁBRICA

Temperatura de agua	Nivel 2
Presión lavado anal	Nivel 3
Presión lavado vaginal	Nivel 3
Presión de secado	Nivel 2
Posición de la cánula (atrás, delante)	Nivel 3
Luz nocturna	Apagado
Modo silencio	Apagado
Lavado oscilante	Apagado

3.4 APAGADO DEL PRODUCTO (STAND-BY) / RESET

Para apagar el equipo producto, presionar el botón de control durante 5 segundos. Para volver a activar el producto, presionar el botón de control durante 2 segundos.

Tanto al encender como al apagar el equipo, este emitirá un largo bip.

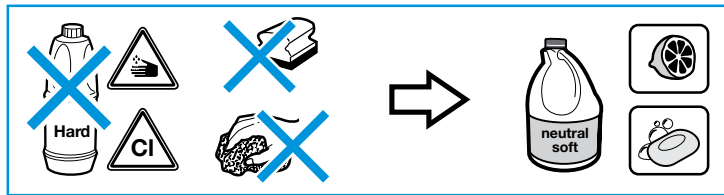


4. LIMPIEZA Y MANTENIMIENTO

4.1 LIMPIEZA GENERAL

LIMPIEZA DEL APARATO

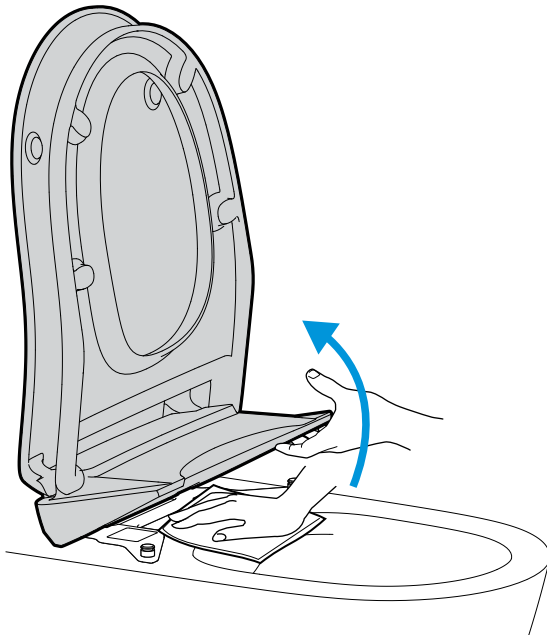
Limpie el exterior del producto con cuidado utilizando un paño suave y húmedo o una esponja.



IMPORTANTE:

- No utilice productos agresivos como lejías y amoníacos. Utilice sólo productos de limpieza neutros.
- No tire o empuje la cánula manualmente. Para extraerla ver el apartado 4.2
- No se debe rociar la salida del agua, ni la del aire, con agua ni productos de limpieza que penetren en el interior del producto.

4.1.1 LIMPIEZA ENTRE LA PORCELANA Y LA SUPERFICIE DEL PRODUCTO



El producto va fijado por un clip y unos imanes. Se puede desacoplar la fijación de los imanes si se levanta el equipo, pero manteniendo la fijación del bracket. Realizando este paso, se puede limpiar la superficie del inodoro bajo el dispositivo e-bidet.



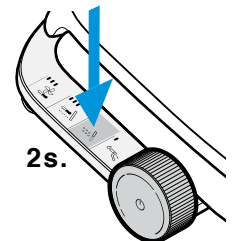
No desacoplar por completo el equipo y voltearlo ya que podría dañar los componentes electrónicos.

4.1.2 MODO LIMPIEZA

Presionar el botón de lavado oscilante durante 2 segundos, la cánula saldrá automáticamente y el equipo activará una luz verde. Para recoger la cánula, apretar el botón de control durante 5 segundos.

En caso de no apretarlo, al cabo de 5 min se recoge automáticamente.

Cuando se recoge la cánula se realiza una auto limpieza con agua automáticamente.



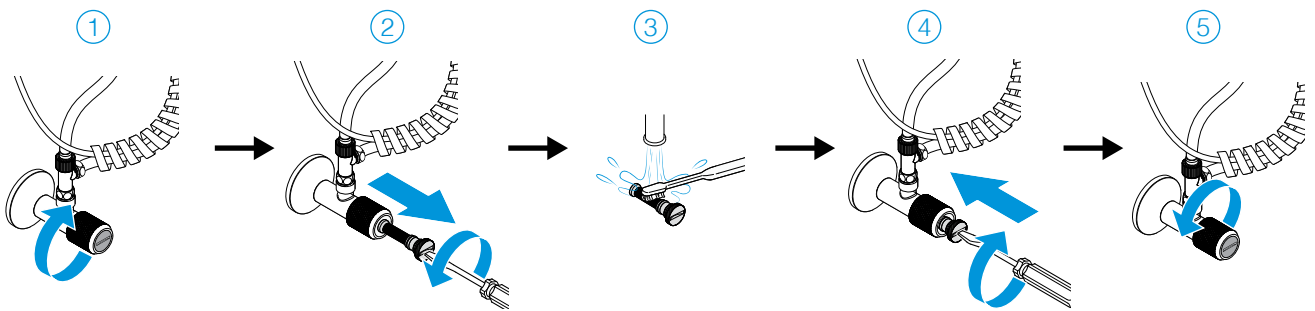
No utilizar productos abrasivos para limpiar. Solo utilizar productos neutros para la limpieza.

No forzar ni empujar la cánula manualmente.

Esta prohibido sacar la cánula con la mano.

Durante el modo limpieza el teclado lateral deja de funcionar para poder limpiar el equipo sin activaciones indeseadas.

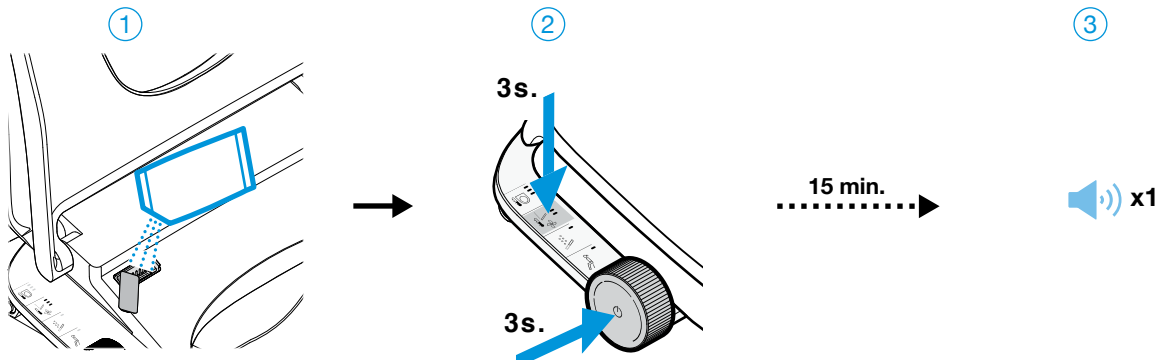
4.2 LIMPIEZA DEL FILTRO



1. Cerrar el suministro de agua
2. Utilizar una moneda o un destornillador de punta plana para desatornillar el filtro y sacarlo.
3. Utilizar un cepillo y agua para eliminar los atascos
4. Volver a instalar el filtro
5. Abrir el suministro de agua

4.3 FUNCION DESCALCIFICADOR

El proceso de descalcificación reducirá o eliminará los depósitos calcáreos dentro del recorrido del agua (mangueras, tanque de agua, calentador instantáneo y punta de la boquilla). Es necesario que el usuario agregue cierta cantidad de agente descalcificador (descalcificador en polvo) a través del orificio de la carcasa del cuerpo principal.



1. Abra la tapa y la tapeta de la carcasa del cuerpo principal del equipo.
2. Vierta el agente en polvo.
3. Presione el botón de control y el botón de temperatura del agua al mismo tiempo durante aproximadamente 2 segundos o más, para activar el proceso de descalcificación. El equipo emitirá una luz amarilla parpadeante y una señal acústica, 2 bips cortos.
4. El proceso de descalcificación dura aproximadamente 15 minutos. Una vez haya terminado el equipo hará 1 pitido largo de señal para indicar que el proceso ha terminado.

Nota: Durante este proceso, ninguna función debería funcionar.

Utilice un agente descalcificador especificado con una concentración de agentes específica. (El no hacerlo puede causar daños)

5. SOLUCIÓN DE PROBLEMAS

PROBLEMA	POSIBLE CAUSA	SOLUCIÓN
El producto no responde al panel lateral.	El equipo está apagado	Presione el botón giratorio circular por 5 segundos (reactivar del modo stand-by).
	El producto está desenchufado o desconectado. Sin tensión.	Conectar el equipo a la red eléctrica.
	No hay suministro eléctrico.	Verifique si hay suministro eléctrico de 220-240V, y una señal 50Hz con otro producto (por ejemplo secador de pelo).
	Fallo interno del producto	*
La presión de lavado es baja o sale poca agua	La presión de agua es baja	Ajustar la presión de agua (ver 3.1.4).
	La cánula está calcificada.	Descalcificarla boquilla de la cánula y resetear el producto (ver 3.4).
Las luces parpadean 1 vez cada 5 segundos. Error (E1) en la APP No llega agua al producto.	No entra suficiente agua en el tanque.	Verificar si hay suministro de agua de la red principal y resetear el equipo (Ver 3.4).
	El latiguillo está retorcido o estrangulado.	Enderezar el latiguillo o reemplazarlo en caso de que este dañado.
	El filtro en la llave de paso está obstruido o hay un fallo general en el suministro de agua en la red.	Verificar si hay suministro de agua en la red principal y limpiar el filtro de agua (ver 4.2) y restablecer el producto (ver 3.4). *
	Fallo interno del producto	*
	La presión de agua es baja.	Ajustar la presión de agua (ver 3.1.4).
Las luces parpadean 2 veces cada 5 segundos. Error (E2) en la APP. Fallo de la bomba de agua o la boquilla de la cánula está calcificada.	La boquilla de la cánula está calcificada.	Descalcificar la boquilla de la cánula y restablecer el producto (ver 3.4).
	Fallo interno del producto	*
Las luces parpadean 3 veces cada 5 segundos. Error (E3) en la APP. Fallo sensor de nivel o bomba de agua.	Posible calcificación del equipo	Descalcificar el equipo (ver 4.3) y restablecer el producto (ver 3.4).
	Fallo interno del producto	*
Las luces parpadean 4 veces cada 5 segundos. Error (E4) en la APP. El agua se para debido a que el agua sale demasiado caliente.	El sensor de temperatura o algún componente del sistema calefactor de agua está dañado.	*
	La boquilla de la cánula está calcificada.	Descalcificar la boquilla de la cánula y restablecer el producto (ver 3.4).
	Temperatura de entrada de agua excesivamente alta	Comprobar que entra agua fría al equipo
Las luces parpadean 6 veces cada 5 segundos. Error (E6) en la APP. El agua no se calienta.	El sensor de temperatura de agua o algún componente del sistema calefactor está dañado.	*
	El ajuste de temperatura del agua está apagada. O mal ajustado	Comprobar el ajuste de temperatura de agua (ver 3.1.3) o restablecer la temperatura de agua caliente.
Las luces parpadean 7 veces cada 5 segundos. Error (E7) en la APP. Fallo en el sensor de temperatura de agua.	El sensor de temperatura de agua está dañado.	*
Las luces parpadean 8 veces cada 5 segundos. Error (E8) en la APP. El aire de secado no calienta, fallo en el ventilador o en el sensor de temperatura del aire.	El ajuste de temperatura del secado está apagada o mal ajustado	Comprobar el ajuste de temperatura de secado (ver 3.2.1) o restablecer la temperatura de secado.
	Los componentes internos, como el sensor de temperatura de aire o el ventilador está dañado.	*
La función de lavado no funciona o no rocia.	El usuario no está debidamente sentado o en la posición correcta.	Ajustar la posición de la cánula (ver 3.1.5).

PROBLEMA	POSIBLE CAUSA	SOLUCIÓN
El equipo se apaga mientras esta en uso en modo lavado.	El tiempo de lavado ha excedido el tiempo establecido	Repetir la función de limpieza.
	Hay un fallo de suministro eléctrico.	Comprobar el cable de alimentación eléctrico o desconectar y volver a conectar el equipo. Restablezca el producto (ver 3.4).
El equipo se apaga mientras esta en uso en modo secado.	El tiempo de secado ha excedido el tiempo establecido	Repetir la función de secado.
La cánula no funciona adecuadamente.	La boquilla de la cánula está sucia.	Limpiar la boquilla de la cánula (ver 4.1.2).
	El filtro en la llave de paso está obstruido o hay un fallo general en el suministro de agua en la red.	Verificar el suministro de agua de la red principal y limpiar el filtro de la llave de paso (ver 4.2). Realice un reset del producto (ver 3.4).
La cánula no retrocede	Se ha cortado la alimentación eléctrica	Restablezca la alimentación. La cánula retrocede automáticamente
	El motor de la cánula ha perdido la posición	Restablezca el producto (ver 3.4). *
	Componentes o mecanismos internos no funcionan correctamente	*
El equipo se mueve al sentarse	Las fijaciones traseras del cuerpo principal a la taza de porcelana no están suficientemente apretadas	Apriete las fijaciones traseras del cuerpo principal a la taza de porcelana
Sale agua hacia la cubeta por la zona de debajo de la cánula	Excesivo nivel de agua en el depósito interno debido a un fallo de algún componente interno del equipo	*
Luz led de cortesía no se activa al posicionarse el usuario	Función desactivada desde la APP.	Active la función de nuevo
	LED no funciona	*
	Posible fallo en el radar de presencia	
	Fallo interno del producto	
La APP no encuentra el equipo	Posible desactualización de la APP	Actualizar la APP en el Apple APP Store o Google Play.
	Posible falta de señal bluetooth	Posicionarse a una distancia max. de 2m del inodoro
	Posible mala conexión con el sistema electrónico interno del equipo	*
Ciertas funciones no funcionan desde la APP (por ejemplo: Get ready, actualización de software, etc.)	Falta de señal Wifi en la zona de instalación	Verificar señal Wifi en la zona de instalación y mejora de la señal
	Ausencia de Wifi en la zona de instalación	Continuar con la instalación modo Bluetooth (se requiere acceso a datos en el dispositivo móvil donde se anza la APP)
	No se ha realizado la conexión del equipo a la wifi	Conectar el equipo al Wifi siguiendo las indicaciones de la APP
	Posible desactualización de la APP	Actualizar la APP en el Apple APP Store o Google Play

* Si el problema persiste, por favor llame al Servicio Técnico.

6. CARACTERÍSTICAS TÉCNICAS

Modelo		A8040530..	A8040540..	A8040570..	A8040580..
Voltaje alimentación		220-240V~, 50/60Hz			
Potencia nominal		1650W			
Lavado frontal y trasero	Presión del agua del grifo (conectar a agua fría)	0.1~0.7 MPa (1~7bar)			
	Volumen de pulverización de agua trasero	0.3-0.8 l/min			
	Volumen de pulverización de agua frontal	0.3-0.8 l/min			
	Capacidad máxima del calefactor	1600W			
	Sistema de calefactor	Calefactor de agua instantáneo			
	Temperatura de agua	Apagado / 35°C ~ 39°C (3 niveles)			
	Dispositivo de seguridad	Fusible térmico			
Secador	Temperatura de secado	Temperatura ambiente /40~60°C (4 niveles)			
	Capacidad máxima del calefactor	350W			
	Velocidad de aire de secado	0.2m³/min			
	Dispositivo de seguridad	Fusible térmico			
Luz nocturna (LED)		●			
Longitud del cable de potencia		1,2 M			
Dimensiones del producto		L500 x W391 x H91mm			
Peso neto del producto		~4,8kg±0,2			
Peso bruto del producto		~6,4kg±0,2			

7. ELIMINACIÓN DE APARATOS ELÉCTRICOS Y ELECTRÓNICOS



NOTA: Este símbolo y sistema de reciclado es de aplicación únicamente en la Unión Europea. NO aplica en el resto del mundo.

En ROCA estamos comprometidos con la protección del medio ambiente. Por favor, ayúdenos desechando este producto al final de su vida de forma responsable, para evitar que determinadas sustancias contenidas en los productos eléctricos o electrónicos puedan causar perjuicios en la salud humana y en el medio ambiente.

El símbolo del contenedor de basura tachado, reproducido arriba y sobre el producto, significa que el mismo no debe ser desechado junto con otros residuos domésticos. Al final de la vida del producto, el mismo deberá ser entregado en las instalaciones de recogida habilitadas al efecto por las autoridades de su país o al distribuidor en el que adquiera un nuevo producto equivalente o que realice las mismas funciones que este aparato. Esta última opción puede no estar disponible en algunos países, por lo que le rogamos consulte con las autoridades de su país los sistemas de recogida disponibles y los puntos de recogida más cercanos a su domicilio.

De este modo, Vd. puede colaborar con la protección del medio ambiente gracias a la reutilización y el reciclado de residuos de aparatos eléctricos y electrónicos. Por el contrario, pueden derivarse para Vd. responsabilidades administrativas en caso de incumplimiento de las normas de entrega del residuo de este producto.

Las baterías deben ser extraídas previamente y depositadas separadamente en contenedores de reciclaje adecuado.

1. SAFETY	20
1.1 WARNING - PRECAUTIONS	20
1.1.1 GENERAL WARNINGS	20
1.1.2 INSTALLATION PRECAUTIONS	20
1.1.3 PRECAUTIONS FOR USE	21
1.1.4 MAINTENANCE PRECAUTIONS	21
1.2 ENVIRONMENTAL CONDITIONS	21
2. INTRODUCTION	22
2.1 PRODUCT PARTS	22
2.2 OPERATION AND SETTINGS VIA THE APP	22
3. FUNCTIONING	23
3.1 CLEAN FUNCTION	23
3.1.1 REAR WASH	23
3.1.2 FRONT WASH	23
3.1.3 WATER TEMPERATURE ADJUSTMENT	23
3.1.4 WATER VOLUME ADJUSTMENT	23
3.1.5 NOZZLE POSITION ADJUSTMENT	24
3.1.6 OSCILLATING WASH	24
3.1.7 STOP WASH FUNCTION	24
3.2 DRYER FUNCTION	24
3.2.1 DRYER TEMPERATURE	25
3.2.2 AIR SPEED	25
3.2.3 OSCILATING DRYER FUNCTION	25
3.2.4 STOP DRYER FUNCTION	25
3.3 PRODUCT SETTING ADJUSTMENT	25
3.3.1 NIGHT LIGHT	25
3.3.2 SILENT MODE	26
3.3.3 DEFAULT FACTORY	26
3.4 TURNING OFF (STAND-BY)/RESET OF THE PRODUCT	26
4. CLEANING AND MAINTENANCE	27
4.1 GENERAL CLEANING	27
4.1.1 CLEANING BETWEEN THE PORCELAIN AND THE PRODUCT SURFACE	27
4.1.2 CLEANING MODE	27
4.2 FILTER CLEANING	28
4.3 DESCALING MODE	28
5. TROUBLESHOOTING	29
6. TECHNICAL FEATURES	31
7. DISPOSAL OF ELECTRIC AND ELECTRONIC PRODUCTS	31

1. SAFETY

1.1 WARNING - PRECAUTIONS

Please read this manual carefully before using the product, and keep it at hand for future reference.

A negligence or an incorrect use of the product can lead to serious injuries.

The product is not suitable to be used by individuals (including children) with physical, sensory or mental disabilities or who lack the experience or knowledge to use it, unless, for their own safety, they are monitored by a responsible person or they receive instructions on how to use it.

Make sure that children do not play with the device.

When using electric devices, basic safety measures should always be followed; make sure you take into account the following:

1.1.1 GENERAL WARNINGS

REGARDING THE PACKAGING:

- The packaging of the product is not a toy.
- Do not allow children to play with the plastic bags or with the packaging material as they may present a risk of suffocation or injuries. Keep therefore the material in a safe place or get rid of it following the environmental rules.

REGARDING THE ANAL AND PERINEAL CLEANING:

- Do not use the device beyond the time established in each cycle. If you do it, you may be altering your body's natural balance.
- Individuals undergoing medical treatment or therapy in these specific areas should consult with their physician before using this type of product.

REGARDING THE SEAT AND COVER:

- Soft-close seat and cover.
- The dampers in the seat and cover provide a slow and silent closure. Do not press any of these two parts with your hand as you might damage the operation of the damper.

1.1.2 INSTALLATION PRECAUTIONS

This product should only be installed by qualified staff and with the provided components. Please check the installation manual in order to obtain more information on the electrical and water connections.

Make sure you fulfil the following precautions regarding the hydraulic installation:

- Always connect the product to the domestic cold water mains.
- When installing the water filter, make sure it is tightened adequately and in its correct position.
- The pressure of the water supply of this device should be within the range of 0,1 to 0,7 MPa.

Make sure you fulfil the following precautions regarding the electrical installation:

- Do not handle the socket with wet hands: To remove the plug from the power outlet, do not pull the cable, always pull the plug.
- Always unplug the power cable before handling the product.
- Always use the specified supply voltage (220-240V, AC 50/60 Hz). The product should have an earth connection. It is necessary to install a circuit breaker to the product.
- Do not use a poor or defective electrical connection.
- Place the socket correctly. It should be properly connected to the power outlet, firmly and completely.
- Remove the dust from the power outlet.
- Do not bend or squeeze the connecting tube or the power cable; and keep the cable away from humid, hot or sharp surfaces.
- Do not install the product in wheeled vehicles or boats.
- Ignoring these precautions may cause fire, electric shock, short-circuit or damages to the device.

To confirm that the installation is correct:

- Check that the vitreous china piece is installed according to the provided installation manual.
- Check that the shut-off valve is open.
- Check that the power supply is connected to the product.

When the product is connected to the power supply, the lights blink and a beep may be heard.

The nozzle moves outwards and inwards.

The lights switch off and the product remains in a Stand-by mode, ready to be used.

1.1.3 PRECAUTIONS FOR USE

These precautions are important for a safe use. Make sure you follow them and use the product properly.

The product is a WC that has been designed for the cleaning of the anal and perineal areas. It has been designed mainly for private use. Its use is restricted to enclosed spaces. Any other use will not be deemed in accordance with its purpose and Roca will not accept any responsibility for the consequences that might arise from an improper use.

Should there be an operational failure, please check the Problem resolution chart (see section 5).

To lean back when you are sitting on the product will facilitate the adjustment of the nozzle and will reduce possible splashing.

Do not urinate or splash water or cleaning agents on the main body or the mains plug.

If you do it, you may cause a fire, electric shock, heat or a short-circuit and you may cause stains or a malfunction.

Do not ever obstruct any opening in the product, nor should you drop or insert any objects in them. Keep the air inlet free of lint.

Do not place any open flames, candles, cigarretes or similar items over the product and do not drop flammable items or cigarretes near or inside the product.

Do not step on the product.

Avoid forcing the seat or the cover.

Please do not bend, pull or twist the power cable, nor should you place heavy objects on it.

Do not leave towels or tissues on the heated seat. This could affect its thermal behaviour.

If there is a water leak, always close the shut-off valve.

Do not use a booster seat for children or adults if you are going to use the product.

1.1.4 MAINTENANCE PRECAUTIONS

Stop the product if you are not going to use it for a long period of time.

Do not disassemble or repair the product; please contact Technical Assistance in case of breakdown. Any repairs should be carried out by authorised staff, using original spare parts and accessories.

When you use cleaning agents to clean the WC, clean it and remove it in 3 minutes, leaving the seat and cover always open.

Clean any remains of detergent from the WC bowl. (If the vapour from a WC cleanser enters the main unit, it may cause a malfunction).

1.2 ENVIRONMENTAL CONDITIONS

The room temperature should not be below 4°C or over 40°C.

When the room temperature drops below 4°C, avoid damages due to freezing; frozen water pipes could break the product and the pipes, resulting in a water leak; regulate the room temperature to prevent the pipes and hoses from freezing during the cold months.

2. INTRODUCTION

EN

2.1 PRODUCT PARTS

This product incorporates the electronic device ref. A8040540../A8040570.. with side connection; or ef.A804530../A8040580.. with hidden connection.

2.2 OPERATION AND SETTINGS VIA THE APP

Certain functions, such as programming the night light or programming the heated seat, are only accessible through the APP.

To download it, visit the Roca website, your device's app store and download the application Roca Connect.

Roca
Roca connect



3. FUNCTIONING

3.1 CLEAN FUNCTION

3.1.1. REAR WASH

Briefly press the knob control button 0.5 seconds on the right side to activate the rear shower. A beep will be heard when the function is activated. Press the knob control button again to stop the rear shower.

Wash function will be stopped in 1 min automatically.

This time can be configured through the Roca Connect APP.

3.1.2 FRONT WASH

Press the front wash button to activate the front washer.

Press the knob control button to stop washer function.

Wash function will be stopped in 1 min automatically.

This time can be configured through the Roca Connect APP.

Alternatively, the function can also be activated by pressing the control button on the right side panel for 2 seconds, 2 beeps will be heard upon reaching 2 seconds and releasing will activate the function.

Press again to stop the function.

Wash function will be stopped in 1 min automatically.

This time can be configured through the Roca Connect APP.

3.1.3 WATER TEMPERATURE ADJUSTMENT

Press water temperature button to adjust the level.

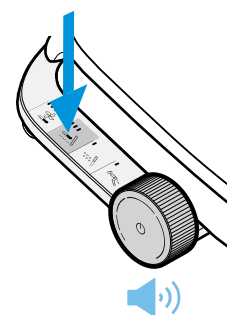
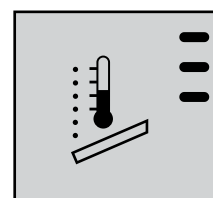
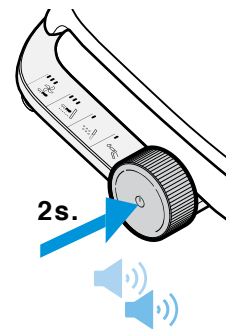
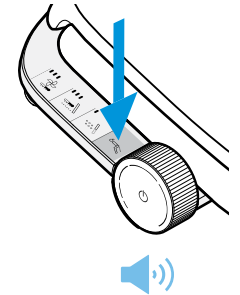
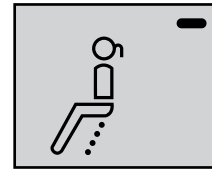
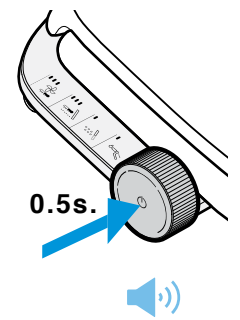
There are 3 temperatura levels.

3.1.4 WATER VOLUME ADJUSTMENT

While you are using the rear wash or front wash functions, turn the knob control button forward to increase the water flow.

Turn the knob control button back to reduce the water flow.

When maximum and minimum level is reached, a double beep will sound.

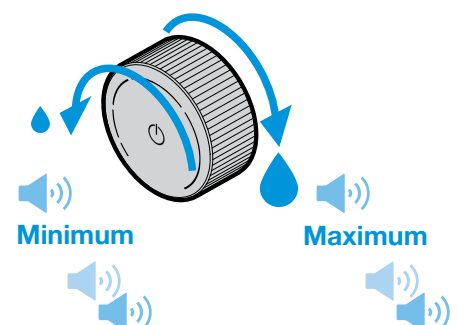


OFF
○○○

LOW
○○

MID
○○

HIGH
○○○



3.1.5 NOZZLE POSITION ADJUSTMENT

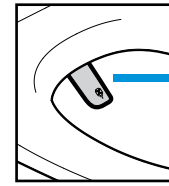
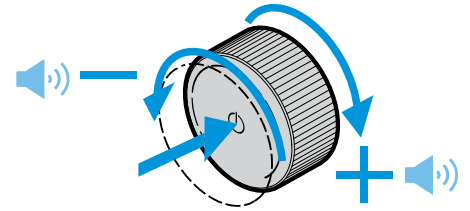
EN

While you are using front washer or rear washer functions, press and turn the knob control button forward simultaneously to move the shower jet forwards.

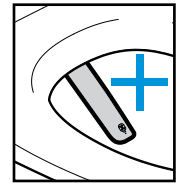
Press and turn the knob control button back simultaneously to move the shower jet back.

Each position forward or back, a beep will be heard.

When maximum or minimum position is reached a double beep will be heard.



Minimum



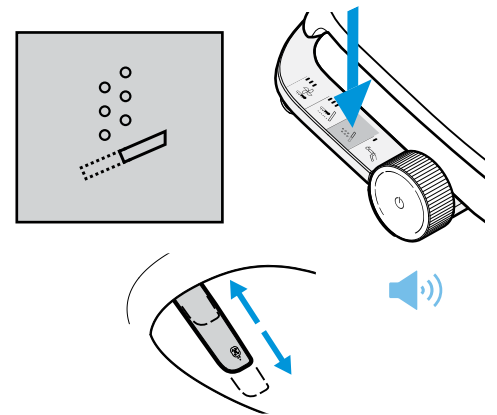
Maximum



3.1.6 OSCILLATING WASH

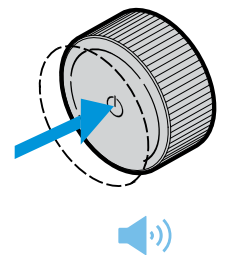
After activating the rear or front washing function, press the oscillating wash button to activate or deactivate oscillating wash.

When activating the oscillating cleaning function, the nozzle will be moved back and front for widening the cleaning range.



3.1.7 STOP WASH FUNCTION

To stop wash function, press the knob control button.

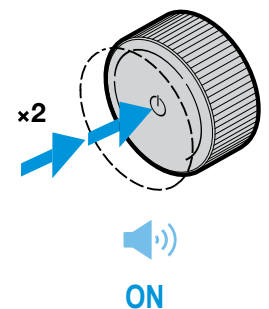


3.2 DRYER FUNCTION

Press the knob control button twice, to start the dryer function.

The drying function will stop automatically after 5 minutes. This time can be configured through the Roca Connect APP.

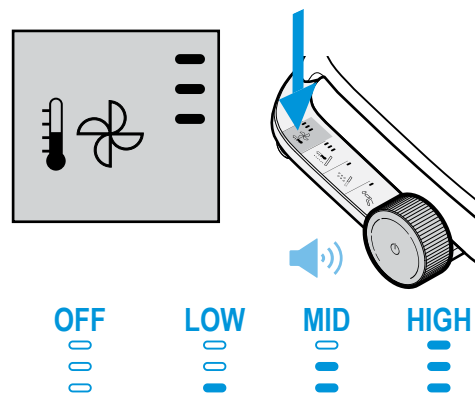
The drying function can be configured to activate automatically after the washing time through the Roca Connect APP.



3.2.1 DRYER TEMPERATURE

Press the dryer temperature to adjust the level.

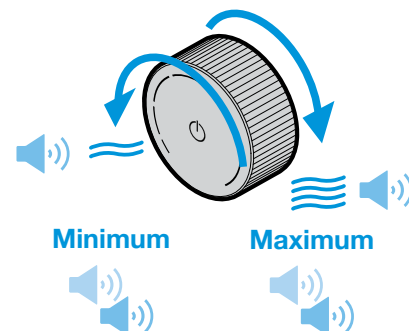
There are 3 temperature levels.



3.2.2 AIR SPEED

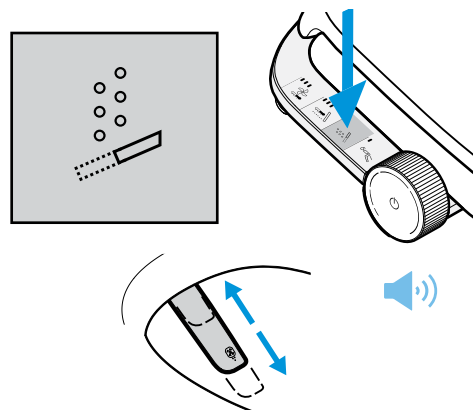
While dryer function is used, turn the knob control button forwards to increase the air speed.

Turn the knob control button back to reduce the air speed.



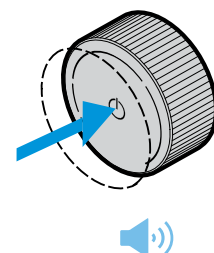
3.2.3 OSCILATING DRYER FUNCTION

While dryer function is activated, press the oscillating washer button on the right side panel to activate or deactivate that function.



3.2.4 STOP DRYER FUNCTION

To stop drying function, press the knob control button.



3.3 PRODUCT SETTING ADJUSTMENT

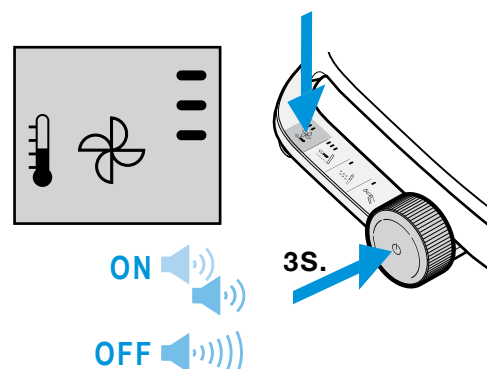
3.3.1 NIGHT LIGHT

Press the knob control button and dryer button simultaneously for consecutive 3 seconds to activate or deactivate the function.

Night light ON: LED display green light and double acoustic signal.

Night light OFF: LED display blue light and long acoustic signal.

The activation of the night light can be programmed for activating the light in the desired time range using the Roca Connect APP.



Note: lights are on during "night" (8 hours) regardless of user detection (radar status), but if there is a light schedule set by the app, then it is applied the time ranges set by the app.

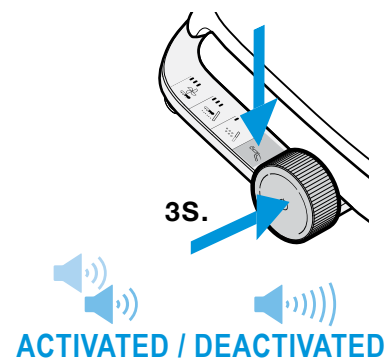
3.3.2 SILENT MODE

By default, the device emits acoustic signals when activating or stopping the functions.

Press knob control button and front wash button for consecutive 3 seconds, to disable the acoustic signals. Repeat the procedure to re-enable the acoustic signals

Silent mode ON: LED display green light and double acoustic signal.

Silent mode OFF: LED display blue light and long acoustic signal.

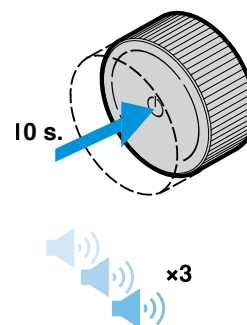


3.3.3 DEFAULT FACTORY

Reset function will recover the default factory settings to the product.

Press the knob control button continued for 10 seconds.

The device remains in off mode (Stand-by) and must be activated again (see next section).



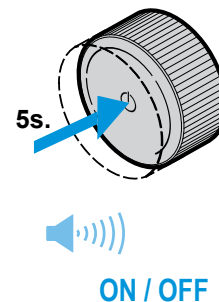
DEFAULT SETTINGS

Water temperature	Level 2
Rear wash pressure	Level 3
Front wash pressure	Level 3
Dryer pressure	Level 2
Nozzle position (Rear, Front)	Level 3
Night light	OFF
Silent mode	OFF
Oscillating wash	OFF

3.4 TURNING OFF (STAND-BY)/RESET OF THE PRODUCT

To switch off the Multicelan M4 product, press the knob button for 5 seconds.

To reactivate the product, press the knob button for 2 seconds



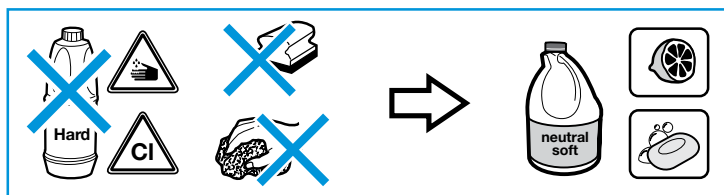
When turning the equipment ON / OFF, it will emit a long beep.

4. CLEANING AND MAINTENANCE

4.1 GENERAL CLEANING

CLEANING OF THE DEVICE

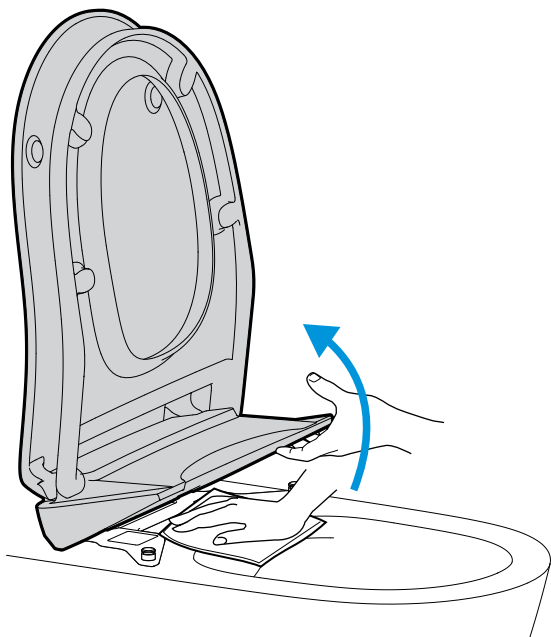
Clean the outside of the device with care using a wet cloth or a sponge.



IMPORTANT:

- Do not use aggressive products such as bleaches or ammonia. Use only neutral products.
- Do not push or pull the nozzle manually. To remove it, see section 4.2
- Do not spray the water or the air outlets with water or cleaning agents that may enter inside the product.

4.1.1 CLEANING BETWEEN THE PORCELAIN AND THE PRODUCT SURFACE



The product is fixed by a clip and some magnets. It can be disassembled from the magnet fixation if you pull up the device, but keeping the clip bracket fixation. Doing that, it is possible to clean the toilet surface under the e-bidet device.

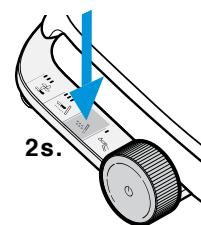


Do not disassemble completely the equipment and turn it over. Electronic components could be damaged.

4.1.2 CLEANING MODE

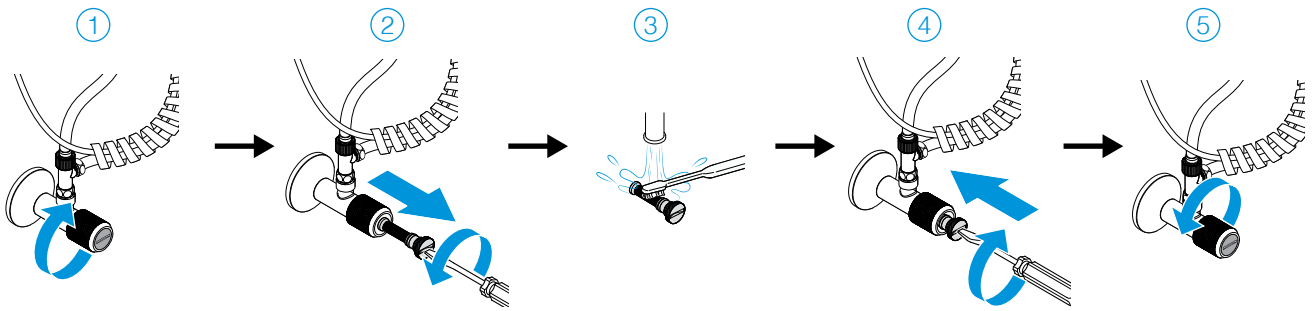
Press the oscillating wash button for 2 seconds, the nozzle reaches out automatically and a green light turns on. To reach the nozzle in, press the knob button control for 5 seconds. If you do not press it, in 5 minutes the nozzle reaches in automatically.

When the nozzle reaches in, a deep nozzle auto clean process is executed automatically with water.



Do not use aggressive products to clean. Use only neutral products for cleaning.
Do not pull or push the nozzle manually.
It is forbidden to take out the nozzle by hand directly.
During cleaning mode, the side keyboard stops working so that the equipment can be cleaned without unwanted activations.

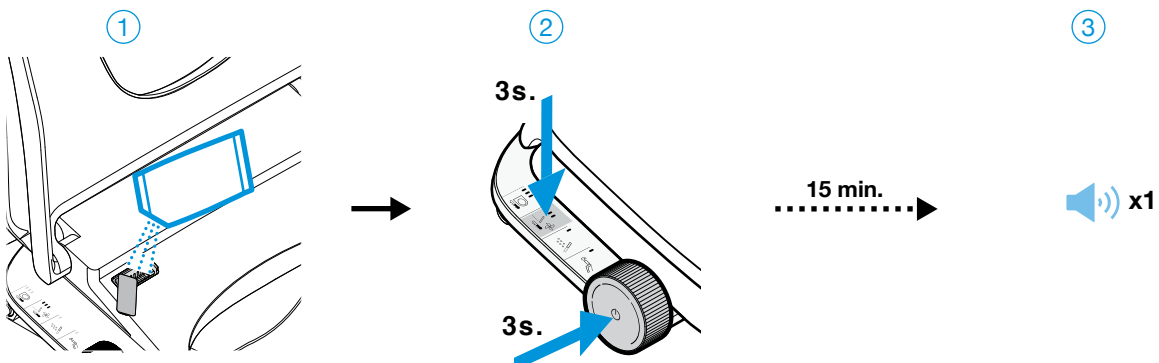
4.2 FILTER CLEANING



1. Shut off the water supply.
2. Use a coin or flat-head screwdriver to unscrew the filter and take it out
3. Please use a brush and water to gently remove the clog.
4. Install the filter back on.
5. Turn open the water inlet valve.

4.3 DESCALING MODE

Descaling process will reduce or eliminate limescale deposits inside water path (hoses, water tank, instant heater and nozzle tip). It is needed that the user adds some quantity of descaling agent (descaling powder) through the hole in the main body case.



1. Open the lid and the descaler cover from the main body case of the device.
2. Pour powder agent.
3. Press knob button and water temperature button at the same time about 2 seconds or longer to activation descaling process. The device will display blinking yellow light and it will make 2 short beeps.
4. The whole descaling process takes approximately 15 min. When it is finished the device will make 1 long beep signal to indicate the process is end.

Note: During this process, no function should work

Please use one of the following descaling agents at specified concentration. (Failure to do so may cause damage)

5. TROUBLESHOOTING

PROBLEM	POSSIBLE CAUSE	SOLUTION
The product does not respond to the side panel.	The device is turned off.	Press the Knob button for 5 seconds. (Reactivate from stand-by).
	The product is unplugged or disconnected. No power supply.	Connect the device to the mains.
	There are no electrical power supply.	Check whether there are power supply 220- 240V~, 50Hz signal with another product (such us hairdryer).
	Internal product failure	*
The washing pressure is low or little water comes out	Water pressure is low	Adjust water pressure (see 3.1.4)
	The nozzle tip is calcified.	Descalcify the tip of the nozzle and reset the product (see 3.4).
The lights blink once every 5 seconds. Error (E1) on APP. No water income.	Not enough water is entering on the tank.	Verify there is water supply from the mains and reset the product (see 3.4).
	The flexible hose is pinched or bent .	Straighten the hose or replace it in case it is damage.
	The filter in the shut-off valve is clogged or there is a general supply failure.	Verify there is water supply from the mains and clean the clean the water filter (see 4.2) and reset the product (see 3.4).
	Internal product failure	*
	Water pressure is low	Adjust water pressure (see 3.1.4)
The lights blink twice every 5 seconds. Error (E2) on APP. Water pump issue or calcified nozzle tip.	The nozzle tip is calcified.	Descalcify the tip of the nozzle and reset the product (see 3.4).
	Internal product failure	*
The lights blink 3 times every 5 seconds. Error (E3) on APP. Water level sensor or water pump failure.	Possible calcification of the device	Descalcify the device (see 4.3) and reset the product (see 3.4).
	Internal product failure	*
The lights blink 4 times every 5 seconds. Error (E4) on APP. The water overheat.	The temperature sensor or some component of the water heating system is damaged.	*
	The nozzle tip is calcified.	Descalcify the tip of the nozzle and reset the product (see 3.4).
	Water inlet temperature excessively high	Check that cold water enters the equipment
The lights blink 6 times every 5 seconds. Error (E6) on APP. The water is not heating up.	Water temperature sensor or some internal heating component are damage.	*
	The water temperature setting is off. Or badly adjusted	Check water temperature adjustment (see 3.1.3) or reset heated water temperature.
The lights blink 7 times every 5 seconds. Error (E7) on APP. The water temperature sensor error.	Water temperature sensor is damage.	*
The lights blink 8 times every 5 seconds. Error (E8) on APP. The air dryer is not heating up, air fan issue or air temp sensor issue.	The air temperature setting is off. Or badly adjusted	Check dryer temperature adjustment (see 3.2.1) or reset heated dryer temperature.
	Internal components like the temperature air sensor or the fan are damage	*
The washing function does not work or fails to spray.	User not properly seated.	Adjust the nozzle position (see 3.1.5).
The device shuts off while it is in use in wash mode.	The wash time has exceeded the set time	Repeat cleaning function.
	There are a power failure.	Check power cord or unplug and plug the cord. Reset the product (see 3.4).

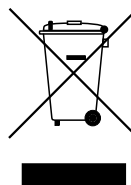
PROBLEM	POSSIBLE CAUSE	SOLUTION
The device shuts off while it is in use in dry mode.	The dry time has exceeded the set time	Reactivate the drying function.
The nozzle do not function properly.	The nozzle head is dirty.	Clean the nozzle head (see 4.1.2).
	The filter in the shut-off valve is clogged or there is a general supply failure.	Verify there is water supply from the mains and clean the water filter from the shut-off valve (see 4.2) and reset the product (see 3.4).
The nozzle does not move back.	The power supply has been cut.	Restore the main power. The nozzle goes back automatically.
	The engine of the nozzle has lost its position.	Reset the product (see 3.4).*
	Internal components or mechanisms do not work correctly	*
The device moves when sitting down.	The rear bracket of the product are not tight enough.	Tighten the rear bracket.
Water comes out through the nozzle door and the function is not activated.	Excessive water level in the internal tank due to a failure of some internal component of the equipment	*
Courtesy LED light does not activate when the user is placed	The function is deactivated from the APP	Activate the function again
	The LED light does not work	*
	Possible failure in the presence radar	
	Internal product failure	
The APP does not find the device	Possible outdated of the APP	Update the APP in the Apple APP Store or Google play
	Possible lack of bluetooth signal	Located in a max. Distance of 2m.
	Possible poor connection with the internal electronic system of the device	*
Certain functions do not work from the APP (for example: Get ready, software update, etc.)	Lack of Wifi signal in the installation area	Check Wifi signal in the installation area and improve the signal
	Absence of Wifi in the installation area	Continue with the installation in Bluetooth mode (access to data is required on the mobile device where the APP is launched is required)
	The device has not been connected to Wi-Fi	Connect the device to the Wi-Fi following the instructions of the APP
	Possible outdated of the APP	Update the APP in the Apple APP Store or Google play

* Should the problem persist, please call the Technical Assistance.

6. TECHNICAL FEATURES

Model		A8040530..	A8040540..	A8040570..	A8040580..
Supply voltage		220-240V~, 50/60Hz			
Rated power		1650W			
Front and rear cleaning	Tap water pressure (connect to cold water)	0.1~0.7 MPa (1~7bar)			
	Rear spray volume	0.3-0.8 l/min			
	Front spray volume	0.3-0.8 l/min			
	Maximum heater capacity	1600W			
	Heating system	Instant water heating			
	Water temperature	Off / 35°C ~ 39°C (3 Levels)			
	Safety device	Thermal fuse			
Dryer	Warm dryer temperature	Room temperature /40~60°C (4 Levels)			
	Maximum heater capacity	350W			
	Air dryer speed	0.2m ³ /min			
	Safety device	Thermal fuse			
Night light (LED)		●			
Length of power cord		1,2 M			
Product size		L500 x W391 x H91mm			
Product net weight		~4,8kg±0,2			
Product gross weight		~6,4kg±0,2			

7. DISPOSAL OF ELECTRIC AND ELECTRONIC PRODUCTS



NOTE: This symbol and recycling system is only applicable in the European Union. It does NOT apply to the rest of the world.

At ROCA we are committed to protecting the environment. Please help us by discarding this product at the end of its life-cycle in a responsible manner, to prevent that certain substances contained in electrical or electronic equipment may cause harm to human health and the environment.

The crossed-out wheeled bin symbol, shown above and on the product, means that it should not be discarded with other household waste. At the end of the product's life-cycle, it must be delivered to the corresponding collection facilities enabled by the authorities in your country or to the supplier from which you purchase a product of equivalent type or that fulfills the same functions as the previous equipment. This last option may not be available in some countries, so please check with the authorities in your country about the collection systems available and the collection facility closest to your home.

This way, you can cooperate with the protection of the environment through the reuse and recycling of waste electrical and electronic equipment. On the contrary, administrative responsibilities can be derived for you in case of non-compliance with the rules for the delivery of the waste of this product.

Batteries shall be previously removed and discarded separately in suitable recycling containers.

1. SICHERHEIT	34
1.1 WARNUNG - VORSICHTSMASSNAHMEN	34
1.1.1 ALLGEMEINE WARNHINWEISE	34
1.1.2 VORSICHTSMASSNAHMEN BEI DER INSTALLATION	34
1.1.3 VORSICHTSMASSNAHMEN FÜR DEN GEBRAUCH	35
1.1.4 WARTUNGSVORKEHRUNGEN	35
1.2 UMWELTBEDINGUNGEN	35
2. EINFÜHRUNG	36
2.1 PRODUKTTEILE	36
2.2 BEDIENUNG UND EINSTELLUNGEN ÜBER DIE APP	36
3. FUNKTIONEN	37
3.1 REINIGUNGSFUNKTION	37
3.1.1 GESÄSSDUSCHE	37
3.1.2 LADYDUSCHE	37
3.1.3 EINSTELLUNG DER WASSERTEMPERATUR	37
3.1.4 EINSTELLUNG DER WASSERMENGE	37
3.1.5 EINSTELLUNG DER DÜSENPOSITION	38
3.1.6 OSZILLIERENDE WÄSCHE	38
3.1.7 WASCHSTOPP-FUNKTION	38
3.2 TROCKNERFUNKTION	38
3.2.1 TROCKNERTEMPERATUR	39
3.2.2 LUFTGESCHWINDIGKEIT	39
3.2.3 FUNKTION DES OSZILLATIONSTROCKNERS	39
3.2.4 STOPPEN DER TROCKNERFUNKTION	39
3.3 ANPASSUNG DER PRODUKTEINSTELLUNGEN	39
3.3.1 NACHTLICHT	39
3.3.2 LAUTLOS MODUS	40
3.3.3 WERKSEINSTELLUNG	40
3.4 AUSSCHALTEN (STAND-BY)/ZURÜCKSETZEN DES PRODUKTS	40
4. REINIGUNG UND WARTUNG	41
4.1 ALLGEMEINE REINIGUNG	41
4.1.1 REINIGUNG ZWISCHEN DEM PORZELLAN UND DER PRODUKTOBERFLÄCHE	41
4.1.2 REINIGUNGSMODUS	41
4.2 FILTERREINIGUNG	42
4.3 ENTKALKUNGSMODUS	42
5. FEHLERSUCHE	43
6. TECHNISCHE MERKMALE	45
7. ENTSORGUNG VON ELEKTRISCHEN UND ELEKTRONISCHEN PRODUKTEN	45

1. SICHERHEIT

1.1 WARNUNG - VORSICHTSMASSNAHMEN

Bitte lesen Sie dieses Handbuch vor der Verwendung des Produkts sorgfältig durch und bewahren

DE

Sie es zum späteren Nachschlagen auf. Eine fahrlässige oder falsche Verwendung des Produkts kann zu schweren Verletzungen führen.

Das Produkt ist nicht dafür geeignet, von Personen (einschließlich Kindern) mit körperlichen, sensorischen oder geistigen Behinderungen oder mit mangelnder Erfahrung oder mangelndem Wissen benutzt zu werden, es sei denn, sie werden zu ihrer eigenen Sicherheit von einer verantwortlichen Person beaufsichtigt oder erhalten Anweisungen für die Benutzung des Produkts.

Achten Sie darauf, dass Kinder nicht mit dem Gerät spielen.

Bei der Verwendung elektrischer Geräte sollten immer grundlegende Sicherheitsvorkehrungen getroffen werden; achten Sie auf Folgendes:

1.1.1 ALLGEMEINE WARNUNGEN

BEZÜGLICH DER VERPACKUNG:

- Die Verpackung des Produkts ist kein Spielzeug.
- Erlauben Sie Kindern nicht, mit den Plastikbeuteln oder dem Verpackungsmaterial zu spielen, da die Gefahr des Erstickens oder von Verletzungen besteht. Bewahren Sie daher das Material an einem sicheren Ort auf oder entsorgen Sie es gemäß den Umweltvorschriften.

BEZÜGLICH DER ANALEN UND PERINEALEN REINIGUNG:

- Verwenden Sie das Gerät nicht über die in jedem Zyklus festgelegte Zeit hinaus. Wenn Sie das tun, können Sie das natürliche Gleichgewicht Ihres Körpers verändern.
- Personen, die sich einer medizinischen Behandlung oder Therapie in diesen speziellen Bereichen unterziehen, sollten ihren Arzt konsultieren, bevor sie diese Art von Produkt zu verwenden.

BEZÜGLICH DES SITZES UND DES BEZUGS:

- Sitz und Deckel mit Softclose-Funktion.
- Die Dämpfer im Sitz und im Deckel sorgen für ein langsames und leises Schließen. Drücken Sie nicht mit der Hand auf eines dieser beiden Teile, da Sie sonst die Funktion der Dämpfer beeinträchtigen könnten

1.1.2 INSTALLATION VORSICHTSMASSNAHMEN

Dieses Produkt sollte nur von qualifiziertem Personal und mit den mitgelieferten Komponenten installiert werden. Bitte überprüfen Sie die Installation und das Handbuch um weitere Informationen zu den Elektro- und Wasseranschlüssen zu erhalten.

Stellen Sie sicher, dass Sie die folgenden Vorsichtsmaßnahmen für die hydraulische Installation beachten:

- Schließen Sie das Gerät immer an das häusliche Kaltwassernetz an.
- Achten Sie beim Einbau des Wasserfilters darauf, dass er richtig angezogen ist und in der richtigen Position sitzt.
- Der Druck der Wasserversorgung dieses Geräts sollte im Bereich von 0,1 bis 0,7 MPa liegen.
- Stellen Sie sicher, dass Sie die folgenden Vorsichtsmaßnahmen für die elektrische Installation beachten:
- Fassen Sie die Steckdose nicht mit nassen Händen an: Um den Stecker aus der Steckdose zu ziehen, ziehen Sie nicht am Kabel, sondern immer am Stecker.
- Ziehen Sie immer den Netzstecker, bevor Sie das Gerät anfassen
- Verwenden Sie immer die angegebene Versorgungsspannung (220-240V, AC 50/60 Hz). Das Produkt sollte geerdet sein. Für die Installation dieses Produkts, ist ein LS-Schalter (Leistungsschutzschalter) erforderlich.
- Verwenden Sie keinen schlechten oder defekten elektrischen Anschluss.
- Platzieren Sie die Steckdose richtig. Sie muss fest und vollständig mit der Steckdose verbunden sein.
- Entfernen Sie den Staub aus der Steckdose.
- Biegen oder quetschen Sie den Verbindungsschlauch oder das Netzkabel nicht und halten Sie das Kabel von feuchten, heißen oder scharfen Oberflächen fern.
- Installieren Sie das Produkt nicht in Fahrzeugen mit Rädern oder Booten.
- Die Nichtbeachtung dieser Vorsichtsmaßnahmen kann zu Bränden, Stromschlägen, Kurzschlüssen oder Schäden am Gerät führen.

Um zu bestätigen, dass die Installation korrekt ist:

- Prüfen Sie, ob die WC-Keramik gemäß der mitgelieferten Montageanleitung installiert ist.
- Prüfen Sie, ob das Absperrventil geöffnet ist.
- Prüfen Sie, ob das Gerät an das Stromnetz angeschlossen ist.

Wenn das Gerät an das Stromnetz angeschlossen ist, blinken die Lichter und es ertönt ein Piepton. Die Düse bewegt sich nach außen und nach innen.

Die Beleuchtung schaltet sich aus, und das Gerät bleibt im Stand-by-Modus, d. h. es ist betriebsbereit.

1.1.3 VORSICHTSMASSNAHMEN FÜR DEN GEBRAUCH

Diese Vorsichtsmaßnahmen sind wichtig für eine sichere Verwendung. Stellen Sie sicher, dass Sie sie befolgen und das Produkt ordnungsgemäß verwenden.

Bei dem Produkt handelt es sich um ein WC, das für die Reinigung des Anal- und Perinealbereichs konzipiert wurde. Es wurde hauptsächlich für den privaten Gebrauch entwickelt. Seine Verwendung ist auf geschlossene Räume beschränkt. Jede andere Verwendung gilt als nicht bestimmungsgemäß und Roca übernimmt keine Verantwortung für die Folgen, die sich aus einer unsachgemäßen Verwendung ergeben könnten.

Sollte es zu einer Betriebsstörung kommen, überprüfen Sie bitte die Tabelle zur Problemlösung (siehe Abschnitt 5).

Wenn Sie sich zurücklehnen, wenn Sie auf dem Produkt sitzen, erleichtern Sie die Einstellung der Düse und verringern mögliche Spritzer.

Urinieren Sie nicht und spritzen Sie kein Wasser oder Reinigungsmittel auf das Hauptgehäuse oder den Netzstecker.

Andernfalls besteht Brand-, Stromschlag-, Hitze- oder Kurzschlussgefahr, und es kann zu Flecken oder Fehlfunktionen kommen.

Verstopfen Sie niemals die Öffnungen des Geräts, lassen Sie keine Gegenstände hineinfallen und stecken Sie keine Gegenstände hinein. Halten Sie den Lufteinlass frei von Fusseln.

Stellen Sie keine offenen Flammen, Kerzen, Zigarretten oder ähnliche Gegenstände auf das Produkt und lassen Sie keine brennbaren Gegenstände fallen.

Treten Sie nicht auf das Produkt.

Vermeiden Sie es, den Sitz oder den Bezug zu erzwingen.

Bitte knicken, ziehen oder verdrehen Sie das Stromkabel nicht, und stellen Sie keine schweren Gegenstände darauf ab. Legen Sie keine Handtücher oder Taschentücher auf die Sitzheizung. Dies könnte sein thermisches Verhalten beeinträchtigen.

Schließen Sie bei einem Wasserleck immer das Absperrventil.

Verwenden Sie keine Sitzerrhöhung für Kinder oder Erwachsene, wenn Sie das Gerät benutzen.

1.1.4 WARTUNG VORSICHTSMASSNAHMEN

Stellen Sie das Produkt ab, wenn Sie es über einen längeren Zeitraum hinweg nicht verwenden werden.

Das Produkt darf nicht zerlegt oder repariert werden; im Falle einer Panne wenden Sie sich bitte an den technischen Kundendienst. Alle Reparaturen müssen von autorisiertem Personal unter Verwendung von Originalersatzteilen und -zubehör durchgeführt werden.

Wenn Sie das WC mit Reinigungsmitteln säubern, sollten Sie es innerhalb von 3 Minuten reinigen und abnehmen, wobei der Sitz und der Deckel immer offen bleiben sollten.

Reinigen Sie die WC-Schüssel von Reinigungsmittelresten (wenn die Dämpfe eines WC-Reinigers in das Hauptgerät eindringen, kann dies zu einer Fehlfunktion führen).

1.2 UMWELTBEDINGUNGEN

Die Raumtemperatur sollte nicht unter 4°C und nicht über 40°C liegen.

Wenn die Raumtemperatur unter 4 °C fällt, können Schäden entstehen, durch Gefrierung; eingefrorene Wasserleitungen könnten das Produkt und die Leitungen beschädigen, was zu einem Wasseraustritt führt; regulieren Sie die Raumtemperatur, um zu verhindern, dass die Leitungen und Schläuche in den kalten Monaten einfrieren.

2. EINFÜHRUNG

2.1 PRODUKT TEILE

Dieses Produkt enthält das elektronische Gerät ref. A8040540../A8040570.. mit seitlichem Anschluss; oder ef.A804530../A8040580.. mit verdecktem Anschluss.

DE

2.2 BEDIENUNG UND EINSTELLUNGEN ÜBER DIE APP

Das Produkt kann auch über die APP verwendet und eingestellt werden. Um sie herunterzuladen, besuchen Sie die Roca-Website oder den App-Store Ihres Geräts und laden Sie die Anwendung Roca Connect herunter.

Roca

Roca verbinden

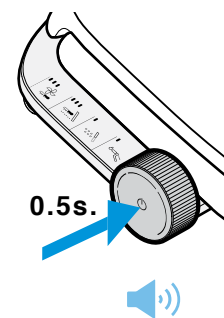


3. FUNKTIONEN

3.1.1. GESÄSSDUSCHE

Drücken Sie kurz den Knopf auf der rechten Seite für 0,5 Sekunden, um die Gesäßdusche zu aktivieren. Es ertönt ein Piepton, wenn die Funktion aktiviert ist. Drücken Sie den Drehknopf erneut, um die Gesäßdusche zu stoppen.

Die Waschfunktion wird nach 1 Minuten automatisch beendet.



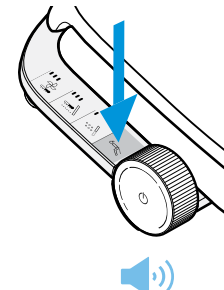
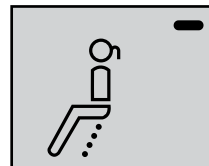
DE

3.1.2 LADYDUSCHE

Drücken Sie die Taste Ladydusche, um die Ladydusche zu aktivieren.

Drücken Sie den Drehknopf, um die Waschfunktion zu stoppen.

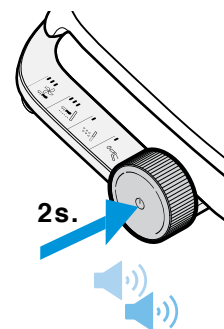
Die Waschfunktion wird nach 1 Minuten automatisch gestoppt.



Alternativ kann die Funktion auch durch 2 Sekunden langes Drücken der Bedientaste auf der rechten Seite des Geräts aktiviert werden.

Drücken Sie erneut, um die Funktion zu beenden.

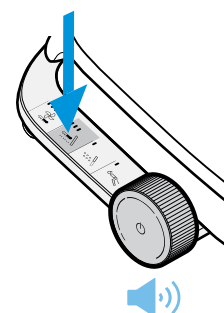
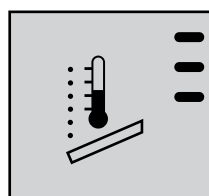
Die Waschfunktion wird nach 1 Minuten automatisch beendet.



3.1.3 EINSTELLUNG DER WASSERTEMPERATUR

Drücken Sie die Taste für die Wassertemperatur, um die Stufe einzustellen.

Es gibt 3 Temperaturstufen.



AUS NIEDRIG MIN HOCH

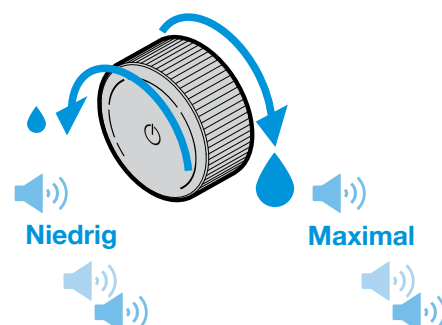
3.1.4 EINSTELLUNG DER WASSERMENGE

Drehen Sie den Knopf, während Sie die Funktionen benutzen.

Steuerknopf nach vorne, um den Wasserdurchfluss zu erhöhen.

Drehen Sie den Drehknopf zurück, um den Wasserdurchfluss zu verringern.

Bei Erreichen des Höchst- und Mindestpegels ertönt ein doppelter Piepton.



3.1.5 DÜSENPOSITION EINSTELLUNG

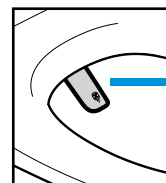
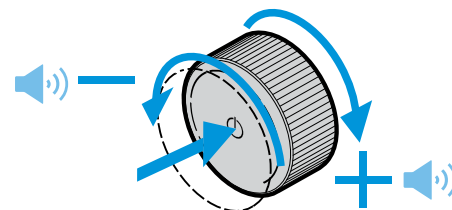
Während Sie die vordere oder hintere Waschfunktion benutzen, drücken und drehen Sie gleichzeitig den Drehknopf nach vorne, um den Duschstrahl nach vorne zu bewegen.

DE

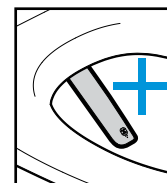
Drücken Sie den Drehknopf und drehen Sie ihn gleichzeitig zurück, um den Duschstrahl nach hinten zu bewegen.

Bei jeder Position vor oder zurück ertönt ein Piepton.

Wenn die maximale oder minimale Position erreicht ist, ertönt ein doppelter Piepton.



Niedrig



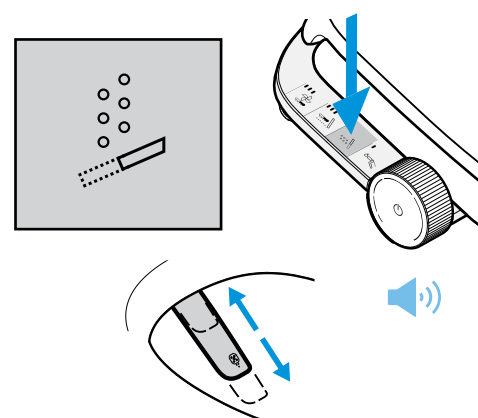
Maximal



3.1.6 OSZILLIEREND WASCHEN

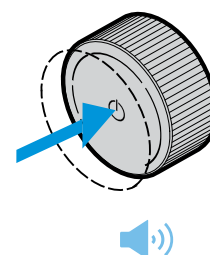
Drücken Sie nach dem Aktivieren der Duschfunktion die Taste für die oszillierende Wäsche, um die oszillierende Wäsche zu aktivieren oder zu deaktivieren.

Wenn Sie die oszillierende Reinigungsfunktion aktivieren, wird sich die Düse nach vorne und hinten bewegt, um den Reinigungsbereich zu erweitern.



3.1.7 FUNKTION WASCHSTOPP

Um die Waschfunktion zu stoppen, drücken Sie den Drehknopf.

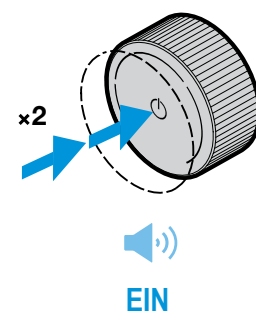


3.2 TROCKNER FUNKTION

Drücken Sie zweimal auf den Drehknopf, um die Trocknerfunktion zu starten.

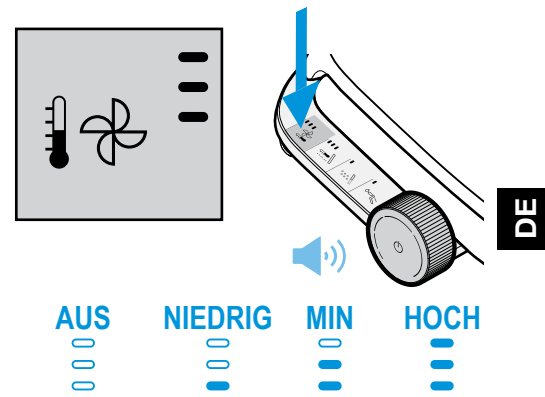
Die Trocknungsfunktion stoppt nach 5 Minuten automatisch. Diese Zeit kann über die ROCA Connect -App konfiguriert werden.

Die Trocknungsfunktion kann so konfiguriert werden, dass sie nach der Waschzeit über die ROCA Connect -App automatisch aktiviert werden.



3.2.1 TROCKNER TEMPERATUR

Drücken Sie auf die Trocknertemperatur, um die Stufe einzustellen. Es gibt 3 Temperaturstufen.



3.2.2 LUFT GESCHWINDIGKEIT

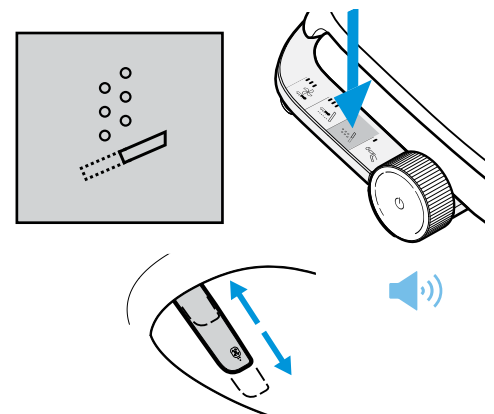
Drehen Sie während der Trocknerfunktion den Drehknopf nach vorne, um die Luftgeschwindigkeit zu erhöhen.

Drehen Sie den Drehknopf zurück, um die Luftgeschwindigkeit zu verringern.



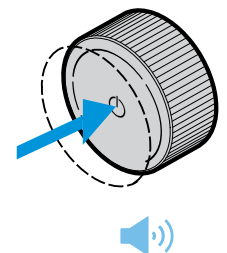
3.2.3 OSZILLATIONSTROCKNER FUNKTION

Wenn die Trocknerfunktion aktiviert ist, drücken Sie die Taste auf der rechten Seite, um diese Funktion zu aktivieren oder zu deaktivieren.



3.2.4 TROCKNER ANHALTEN FUNKTION

Um die Trocknungsfunktion zu beenden, drücken Sie die Steuertaste des Knopfes.



3.3 PRODUKTEINSTELLUNG EINSTELLUNG

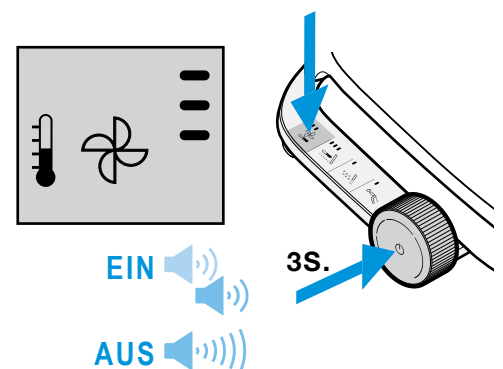
3.3.1 NACHTLICHT

Drücken Sie die Knopftaste und die Trocknertaste gleichzeitig 3 Sekunden lang, um die Funktion zu aktivieren oder zu deaktivieren.

Nachtlicht an: LED -Display grünes Licht und doppeltes akustisches Signal.

Nachtlicht aus: LED -Display Blaues Licht und langes akustisches Signal.

Die Aktivierung des Nachtlichts kann programmiert werden, um das Licht im gewünschten Zeitbereich mit der ROCA Connect -App zu aktivieren.



Hinweis: Die Beleuchtung ist während der "Nacht" (8 Stunden) unabhängig von der Erkennung durch den Benutzer (Radarstatus) eingeschaltet, aber wenn es einen von der App eingestellten Beleuchtungsplan gibt, werden die von der App eingestellten Zeitspannen angewendet.

3.3.2 LAUTLOS MODUS

Standardmäßig emittiert das Gerät beim Aktivieren oder Stoppen der Funktionen akustische Signale.

Drücken Sie die Knopfkontrollknopf und die vordere Waschmaschine für aufeinanderfolgende 3 Sekunden, um die akustischen Signale zu deaktivieren. Wiederholen Sie den Vorgang, um die akustischen Signale erneut zu verbinden

Stille Modus auf: LED -Anzeige grünes Licht und doppeltes akustisches Signal.

Stille Modus aus: LED -Anzeige blaues Licht und langes akustisches Signal.

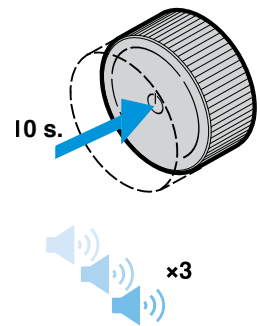


3.3.3 WERKSEINSTELLUNG

Reset-Funktion stellt die Werkseinstellungen des Geräts wieder her Drücken Sie den Drehknopf für 10 Sekunden.

Drücken Sie den Drehknopf für 10 Sekunden.

Das Gerät bleibt im Off-Modus (Stand-by) und muss erneut aktiviert werden (siehe nächster Abschnitt).



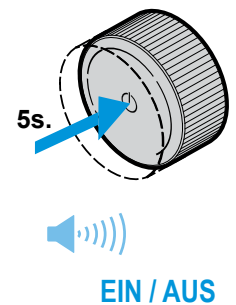
STANDARDEINSTELLUNGEN

Wassertemperatur	Stufe 2
Waschdruck hinten	Stufe 3
Druck beim Waschen der Vorderseite	Stufe 3
Druck im Trockner	Stufe 2
Position der Düse (hinten, vorne)	Stufe 3
Nachtlicht	AUS
Stiller Modus	AUS
Oszillierende Wäsche	AUS

3.4 AUSSCHALTEN (STAND-BY)/ZURÜCKSETZEN DES PRODUKTS

Um das Produkt Multicelan M4 auszuschalten, drücken Sie den Knopf für 5 Sekunden.

Um das Produkt wieder einzuschalten, drücken Sie den Knopf für 2 Sekunden.



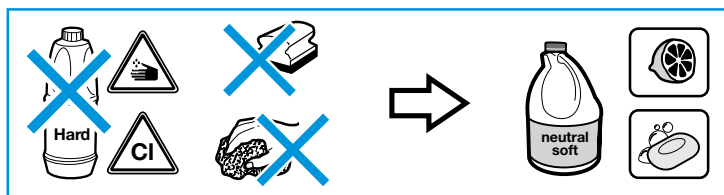
Wenn Sie das Gerät ein- oder ausschalten, ertönt ein langer Piepton.

4. REINIGUNG UND WARTUNG

4.1 ALLGEMEINE REINIGUNG

REINIGUNG DES GERÄTS

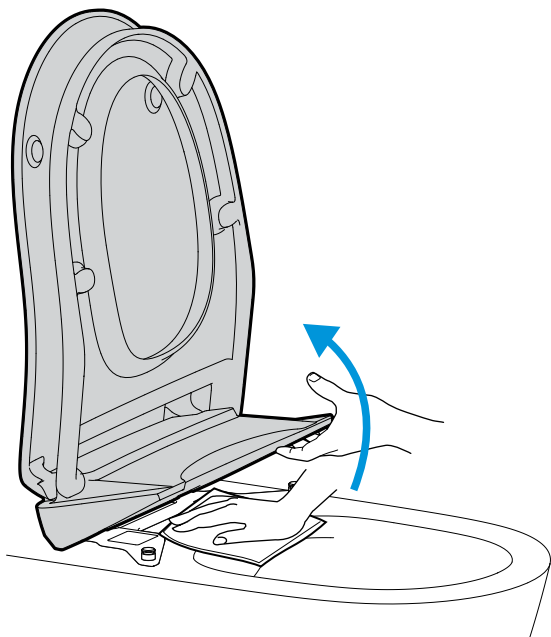
Reinigen Sie die Außenseite des Geräts vorsichtig mit einem feuchten Tuch oder einem Schwamm.



WICHTIG!

- Verwenden Sie keine aggressiven Produkte wie Bleichmittel oder Ammoniak. Verwenden Sie nur pH neutrale Produkte.
- Drücken oder ziehen Sie die Düse nicht von Hand. Zum Entfernen der Düse siehe Abschnitt 4.2
- Sprühen Sie kein Wasser oder Reinigungsmittel in die Wasser- oder Luftauslässe, welche in das Innere des Geräts gelangen könnte.

4.1.1 REINIGUNG ZWISCHEN DEM PORZELLAN UND DER OBERFLÄCHE DES PRODUKTS



Das Produkt wird mit einem Clip und einigen Magneten befestigt. Es kann von der Magnetbefestigung gelöst werden, wenn Sie das Gerät nach oben ziehen, aber die Befestigung der Clips beibehalten. Auf diese Weise ist es möglich, die Toilettenoberfläche unter dem E-Bidet-Gerät zu reinigen.

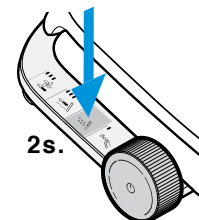


Bauen Sie das Gerät nicht vollständig aus und drehen Sie es nicht um. Elektronische Bauteile könnten beschädigt werden.

4.1.2 REINIGUNGSMODUS

Drücken Sie die Taste für die Oszillationswäsche 2 Sekunden lang, die Düse fährt automatisch aus und ein grünes Licht geht an. Um die Düse einzufahren, drücken Sie den Drehknopf 5 Sekunden lang. Wenn Sie ihn nicht drücken, fährt die Düse nach 5 Minuten automatisch ein.

Wenn die Düse eindringt, wird automatisch ein automatischer Tiefenreinigungsprozess mit Wasser durchgeführt automatisch with water.



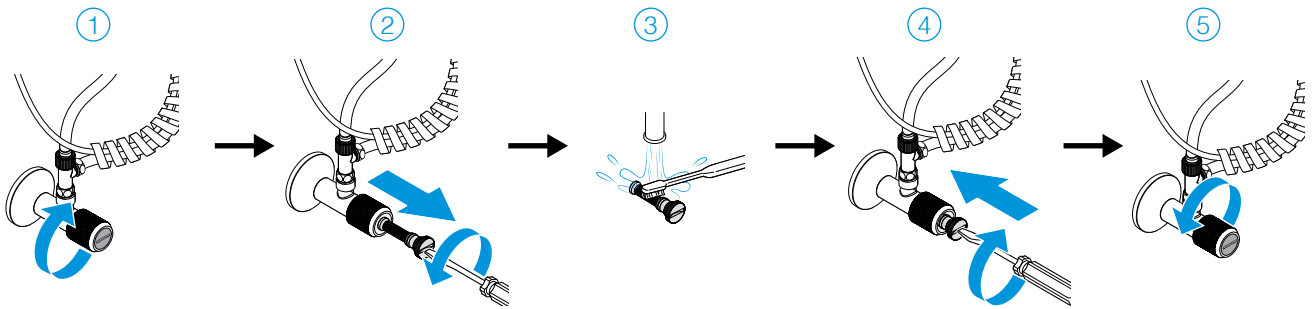
Verwenden Sie keine aggressiven Produkte zur Reinigung. Verwenden Sie nur pH neutrale Produkte zur Reinigung. Ziehen oder drücken Sie die Düse nicht von.

Es ist verboten, die Düse direkt mit der Hand herauszunehmen.

Im Reinigungsmodus wird die seitliche Tastatur ausgeschaltet, so dass das Gerät ohne unerwünschte Aktivierungen gereinigt werden kann.

4.2 FILTER REINIGUNG

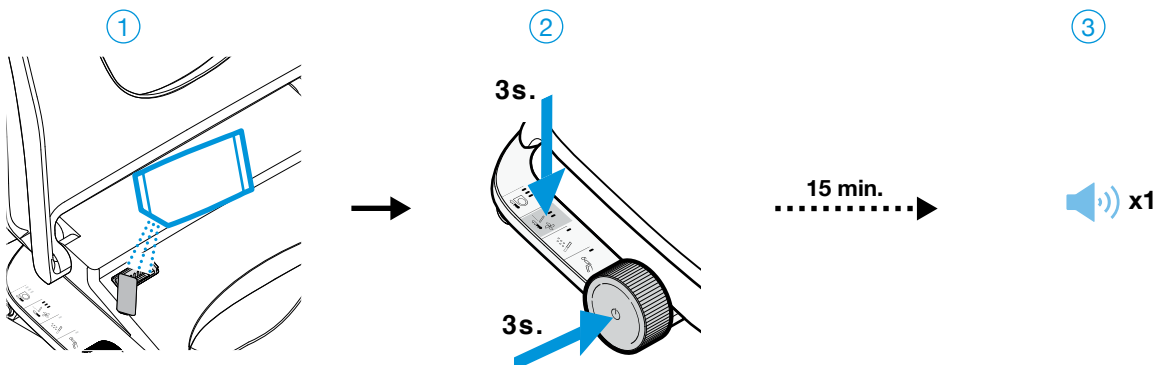
DE



1. Stellen Sie die Wasserversorgung ab.
2. Schrauben Sie den Filter mit einer Münze oder einem Schlitzschraubendreher ab und nehmen Sie ihn heraus.
3. Bitte verwenden Sie eine Bürste und Wasser, um die Verstopfung vorsichtig zu entfernen.
4. Bringen Sie den Filter wieder an.
5. Drehen Sie das Wassereinlassventil auf.

4.3 ENTKALKUNGSMODUS

Durch das Entkalken werden Kalkablagerungen im Wasserweg (Schläuche, Wassertank, Durchlauferhitzer und Düsen Spitze) reduziert oder beseitigt. Der Benutzer muss eine gewisse Menge Entkalkungsmittel (Entkalkungspulver) durch das Loch im Hauptgehäuse einfüllen.



1. Öffnen Sie den Deckel und die Entkalkerabdeckung des Hauptgehäuses des Geräts.
2. Gießen Sie Pulvermittel.
3. Drücken Sie den Drehknopf und die Wassertemperaturtaste gleichzeitig etwa 2 Sekunden oder länger, um den Entkalkungsvorgang zu aktivieren. Das Gerät zeigt ein blinkendes gelbes Licht an und gibt 2 kurze Pieptöne ab.
4. Der gesamte Entkalkungsvorgang dauert ca. 15 Minuten. Wenn der Vorgang abgeschlossen ist, gibt das Gerät einen langen Piepton aus und ein gelbes Licht geht an, um anzuzeigen, dass der Vorgang abgeschlossen ist.

Hinweis: Während dieses Vorgangs sind keine Funktionen verfügbar.

Bitte verwenden Sie eines der folgenden Entkalkungsmittel in der angegebenen Konzentration. (Nichtbeachtung kann zu Schäden führen)

5. FEHLERSUCHE

DE

FEHLER	POSSIBLE CAUSE	SOLUTION
Das Produkt reagiert nicht auf die Schaltfläche	Das Gerät ist ausgeschaltet.	Drücken Sie den Drehknopf für 5 Sekunden. (Reaktivierung aus dem Standby).
	Das Gerät ist vom Netz getrennt oder nicht angeschlossen. Keine Stromzufuhr.	Schließen Sie das Gerät an das Stromnetz an.
	Es gibt keine elektrische Stromversorgung.	Prüfen Sie, ob die Stromversorgung 220-240V~, 50Hz mit einem anderen Produkt (z.B. Haartrockner) verbunden ist.
	Internes Produktversagen.	*
Der Waschdruck ist niedrig oder es kommt nur wenig Wasser heraus	Der Wasserdruck ist niedrig.	Wasserdruck einstellen (siehe 3.1.4)
	Die Düsen Spitze ist verkalkt.	Entkalken Sie die Düsen Spitze und setzen Sie das Produkt zurück (siehe 3.4).
The lights blink once every 5 seconds. Error (E1) on APP. No water income.	Es kommt nicht genug Wasser in den Tank.	Vergewissern Sie sich, dass die Wasserversorgung aus dem Netz gewährleistet ist, und setzen Sie das Gerät zurück (siehe 3.4).
	Der Flex-Schlauch ist eingeklemmt oder verbogen.	Richten Sie den Schlauch aus oder ersetzen Sie ihn, falls er beschädigt ist.
	Der Filter im Absperrventil ist verstopft oder ein allgemeiner Versorgungsausfall vorliegt.	Vergewissern Sie sich, dass die Wasserversorgung aus dem Netz gewährleistet ist, und reinigen Sie den Wasserfilter (siehe 4.2) und setzen Sie das Gerät zurück (siehe 3.4).
	Internes Produktversagen	*
	Der Wasserdruck ist niedrig	Adjust water pressure (see 3.1.4)
The lights blink twice every 5 seconds. Error (E2) on APP. Water pump issue or calcified nozzle tip.	Die Düsen Spitze ist verkalkt.	Entkalken Sie die Düsen Spitze und setzen Sie das Produkt zurück (siehe 3.4).
	Internes Produktversagen.	*
The lights blink 3 times every 5 seconds. Error (E3) on APP. Water level sensor or water pump failure.	Mögliche Verkalkung des Geräts	Entkalken Sie das Gerät (siehe 4.3) und setzen Sie das Produkt zurück (siehe 3.4).
	Internes Produktversagen	*
The lights blink 4 times every 5 seconds. Error (E4) on APP. The water overheat.	Der Temperatursensor oder eine Komponente des Wasserheizsystems ist beschädigt.	*
	Die Düsen Spitze ist verkalkt.	Entkalken Sie die Düsen Spitze und setzen Sie das Produkt zurück (siehe 3.4).
	Wasserezulauftemperatur zu hoch.	Prüfen Sie, ob kaltes Wasser in das Gerät gelangt.
The lights blink 6 times every 5 seconds. Error (E6) on APP. The water is not heating up.	Der Wassertempersensor oder eine interne Heizkomponente ist beschädigt.	*
	Die Wassertemperatur ist falsch eingestellt	Prüfen Sie die Einstellung der Wassertemperatur (siehe 3.1.3) oder setzen Sie die Temperatur des Heizwassers zurück..
The lights blink 7 times every 5 seconds. Error (E7) on APP. The water temperature sensor error.	Der Wassertempersensor ist beschädigt.	*
The lights blink 8 times every 5 seconds. Error (E8) on APP. The air dryer is not heating up, air fan issue or air temp sensor issue.	Die Einstellung der Lufttemperatur ist falsch. Oder schlecht eingestellt	Prüfen Sie die Einstellung der Trocknertemperatur (siehe 3.2.1) oder setzen Sie die Temperatur des beheizten Trockners zurück.
	Interne Komponenten wie der Temperatur-Luftsensor oder das Gebläse sind beschädigt	*

PROBLEM	POSSIBLE CAUSE	SOLUTION
Die Waschfunktion funktioniert nicht oder spritzt nicht	Der Benutzer sitzt nicht richtig	Stellen Sie die Düsenposition ein (siehe 3.1.5).
Das Gerät schaltet sich aus, während es im Waschmodus verwendet wird	Die Waschzeit hat die eingestellte Zeit überschritten	Erneut die Reinigung starten.
	Es gibt einen Stromausfall	Überprüfen Sie das Netzkabel oder ziehen Sie den Stecker ab und stecken Sie ihn wieder ein. Setzen Sie das Produkt zurück (siehe 3.4).
Das Gerät schaltet sich aus, wenn es im Trockenmodus verwendet wird.	Die Trockenzeit hat die eingestellte Zeit überschritten.	Erneut die Trocknungsfunktion starten.
Die Düse funktioniert nicht richtig.	Der Düsenkopf ist verschmutzt.	Reinigen Sie den Düsenkopf (siehe 4.1.2).
	Der Filter im Absperrventil ist verstopft oder es liegt ein allgemeiner Versorgungsausfall vor.	Vergewissern Sie sich, dass die Wasserversorgung aus dem Netz gewährleistet ist, reinigen Sie den Wasserfilter am Absperrventil (siehe 4.2) und setzen Sie das Produkt zurück (siehe 3.4).
Die Düse bewegt sich nicht zurück.	Die Stromzufuhr wurde unterbrochen.	Schalten Sie die Stromversorgung wieder ein. Die Düse schaltet automatisch zurück.
	Der Motor der Düse hat seine Position verloren.	Setzen Sie das Produkt zurück (siehe 3.4).*
	Internal components or mechanisms do not work correctly	*
Das Gerät bewegt sich beim Hinsetzen.	Die hintere Halterung des Produkts ist nicht fest genug angezogen.	Ziehen Sie die hintere Halterung fest.
Das Wasser tritt durch die Düse aus.	Übermäßiger Wasserstand im internen Tank aufgrund eines Defekts an einem internen Bauteil des Geräts.	*
Die LED-Hinweisleuchte wird nicht aktiviert, wenn der Benutzer platziert wird.	Die Funktion wird von der APP deaktiviert.	Aktivieren Sie die Funktion erneut.
	Das LED-Licht funktioniert nicht	*
	Mögliches Versagen bei dem Präsenzmelder.	
	Internes Produktversagen.	
Die APP findet das Gerät nicht.	Mögliche Überalterung der APP.	Aktualisieren Sie die APP im Apple APP Store oder bei Google play.
	Möglicherweise fehlendes Bluetooth-Signal.	Befindet sich in einer max. Abstand von 2m.
	Möglicherweise schlechte Verbindung mit dem internen elektronischen System des Geräts.	*
Bestimmte Funktionen funktionieren nicht über die APP (z. B.: Bereitmachen, Statistiken usw.)	Fehlendes Wifi-Signal im Installationsbereich.	Prüfen Sie das Wifi-Signal im Installationsbereich und verbessern das Signal.
	Fehlen von Wifi im Installationsbereich.	Fahren Sie mit der Installation im Bluetooth-Modus fort (der Zugriff auf die Daten ist auf dem mobilen Gerät, auf dem die APP gestartet wird, erforderlich)
	Das Gerät ist nicht mit Wi-Fi verbunden.	Verbinden Sie das Gerät mit dem Wi-Fi, indem Sie den Anweisungen der APP folgen.
	Mögliche Überalterung der APP.	Aktualisieren Sie die APP im Apple APP Store oder bei Google play

* Sollte das Problem weiterhin bestehen, wenden Sie sich bitte an den technischen Kundendienst.

6. TECHNISCHE MERKMALE

Modell		A8040530..	A8040540..	A8040570..	A8040580..
Versorgungsspannung		220-240V~, 50/60Hz			
Nennleistung		1650W			
Gesäß- und Ladylusche	Leitungswasserdruck (Anschluss an Kaltwasser)	0,1~0,7 MPa (1~7bar)			
	Hinteres Sprühvolumen	0,3-0,8 l/min			
	Vorderes Sprühvolumen	0,3-0,8 l/min			
	Maximale Heizleistung	1600W			
	Heizungsanlage	Sofortige Wassererwärmung			
	Wassertemperatur	Aus / 35°C ~ 39°C (3 Stufen)			
	Sicherheitseinrichtung	Thermische Sicherung			
Trockner	Warme Trocknertemperatur	Raumtemperatur /40~60°C (4 Stufen)			
	Maximale Heizleistung	350W			
	Geschwindigkeit des Lufttrockners	0,2m ³ /min			
	Sicherheitseinrichtung	Thermische Sicherung			
Nachlicht (LED)		•			
Länge des Netzkabels		1,2 M			
Größe des Produkts		L500 x B391 x H91mm			
Nettogewicht des Produkts		~4,8kg±0,2			
Bruttogewicht des Produkts		~6,4kg±0,2			

DE

7. ENTSORGUNG VON ELEKTRISCHEN UND ELEKTRONISCHEN PRODUKTEN



HINWEIS: Dieses Symbol und Recyclingsystem gilt nur in der Europäischen Union. Es gilt NICHT für den Rest der Welt.

ROCA hat sich dem Schutz der Umwelt verschrieben. Bitte helfen Sie uns, indem Sie dieses Produkt am Ende seines Lebenszyklus auf verantwortungsvolle Weise entsorgen, um zu verhindern, dass bestimmte Substanzen, die in elektrischen oder elektronischen Geräten enthalten sind, der menschlichen Gesundheit und der Umwelt Schaden zufügen können.

Das Symbol der durchgestrichenen Mülltonne, das oben und auf dem Produkt abgebildet ist, bedeutet, dass es nicht mit dem Hausmüll entsorgt werden darf. Am Ende des Lebenszyklus des Produkts muss es bei den entsprechenden, von den Behörden Ihres Landes eingerichteten Sammelstellen oder bei dem Lieferanten abgegeben werden, von dem Sie ein gleichwertiges Produkt oder ein Produkt, das die gleichen Funktionen wie das vorherige Gerät erfüllt, erwerben. Die letztgenannte Möglichkeit besteht möglicherweise nicht in allen Ländern. Erkundigen Sie sich daher bei den Behörden Ihres Landes nach den verfügbaren Rücknahmesystemen und der Ihrem Wohnort nächstgelegenen Rücknahmestelle.

Auf diese Weise können Sie durch die Wiederverwendung und das Recycling von Elektro- und Elektronikgeräten zum Schutz der Umwelt beitragen. Im Gegenteil, bei Nichteinhaltung der Vorschriften für die Abgabe der Abfälle dieses Produkts können sich für Sie administrative Verpflichtungen ergeben.

Die Batterien sind vorher zu entfernen und getrennt in geeigneten Recyclingbehältern zu entsorgen.

1. BEZPIECZEŃSTWO	48
1.1 OSTRZEŻENIA – ŚRODKI OSTROŻNOŚCI	48
1.1.1 OSTRZEŻENIA OGÓLNE	48
1.1.2 ŚRODKI OSTROŻNOŚCI DOTYCZĄCE INSTALACJI	48
1.1.3 ŚRODKI OSTROŻNOŚCI DOTYCZĄCE EKSPLOATACJI	49
1.1.4 ŚRODKI OSTROŻNOŚCI DOTYCZĄCE KONSERWACJI	49
1.2 WARUNKI UŻYTKOWANIA	49
2. WSTĘP	50
2.1 ELEMENTY URZĄDZENIA	50
2.2 OBSŁUGA I ZMIANA USTAWIEŃ ZA POMOCĄ APLIKACJI	50
3. DZIAŁANIE	51
3.1 FUNKCJA CZYSZCZENIA	51
3.1.1 NATRYSK TYLNY	51
3.1.2 NATRYSK PRZEDNI	51
3.1.3 REGULACJA TEMPERATURY WODY I SUSZARKI	51
3.1.4 REGULACJA ILOŚCI WODY	51
3.1.5 REGULACJA POŁOŻENIA DYSZY	52
3.1.6 MYCIE OSCYLACYJNE	52
3.1.7 ZATRZYMYWANIE FUNKCJI MYCIA	52
3.2 FUNKCJA SUSZARKI	52
3.2.1 REGULACJA TEMPERATURY SUSZENIA	53
3.2.2 REGULACJA MOCY SUSZENIA	53
3.2.3 FUNKCJA SUSZENIA OSCYLACYJNEGO	53
3.2.4 ZATRZYMYWANIE FUNKCJI SUSZENIA	53
3.3 REGULACJA USTAWIEŃ URZĄDZENIA	53
3.3.1 OŚWIETLENIE NOCNE	53
3.3.2 TRYB CICHY	54
3.3.3 USTAWIENIA FABRYCZNE	54
3.4 WYŁĄCZANIE (STAN CZUWANIA) / RESETOWANIE USTAWIEŃ URZĄDZENIA	54
4. CZYSZCZENIE I KONSERWACJA	55
4.1 OGÓLNE ZALECENIA DOTYCZĄCE CZYSZCZENIA	55
4.1.1 CZYSZCZENIE POMIĘDZY CERAMIKĄ A POWIERZCHNIĄ DESKI MYJĄCEJ	55
4.1.2 TRYB CZYSZCZENIA	55
4.2 CZYSZCZENIE FILTRA W ZAWORZE KĄTOWYM	56
4.3 TRYB USUWANIA KAMIENIA	59
5. USUWANIE USTEREK	57
6. PARAMETRY TECHNICZNE	59
7. UTYLIZACJA PRODUKTÓW ELEKTRYCZNYCH I ELEKTRONICZNYCH	59

1. BEZPIECZEŃSTWO

1.1 OSTRZEŻENIA – ŚRODKI OSTROŻNOŚCI

Prosimy o dokładne zapoznanie się z niniejszą instrukcją przed rozpoczęciem użytkowania urządzenia i zachowanie tej instrukcji do wykorzystania w przyszłości. Zaniedbanie lub nieprawidłowe użytkowanie urządzenia może prowadzić do poważnych obrażeń.

PL

Urządzenie nie nadaje się do użytku przez osoby (w tym dzieci) niepełnosprawne fizycznie, pod względem czuciowym lub umysłowym, bądź też nieposiadające doświadczenia lub wiedzy w zakresie jego użytkowania, chyba że dla własnego bezpieczeństwa będą one nadzorowane przez osobę odpowiedzialną lub zostaną poinstruowane w zakresie obsługi.

Należy dopilnować, aby dzieci nie używały urządzenia do zabawy.

Podczas korzystania z urządzeń elektrycznych należy zawsze przestrzegać podstawowych środków bezpieczeństwa z uwzględnieniem poniższych kwestii:

1.1.1 OSTRZEŻENIA OGÓLNE

DOTYCZĄCE OPAKOWANIA:

- Opakowanie urządzenia nie jest zabawką.
- Nie należy pozwalać, aby dzieci bawiły się plastikowymi torebkami lub elementami opakowania, ponieważ może to stwarzać ryzyko zadławienia lub innych obrażeń ciała. Materiał należy przechowywać w bezpiecznym miejscu lub pozbyć się go zgodnie z zasadami ochrony środowiska.

DOTYCZĄCE FUNKCJI MYCIA:

- Nie należy używać urządzenia dłużej niż czas ustalony w każdym cyklu. Postępowanie takie może zaburzyć naturalną równowagę organizmu.
- Osoby poddawane leczeniu lub terapii dotyczącej tych konkretnych obszarów ciała powinny - przed użyciem tego typu urządzenia - skonsultować się z lekarzem.

DOTYCZĄCE DESKI I POKRYWY:

- Pokrywa i deska wolnoopadająca.
- Amortyzatory w desce i pokrywie zapewniają ich powolne i ciche zamykanie. Nie należy dociskać żadnej z tych dwóch części dłonią, ponieważ może to spowodować uszkodzenie amortyzatora.

1.1.2 ŚRODKI OSTROŻNOŚCI DOTYCZĄCE INSTALACJI

Urządzenie powinno być instalowane wyłącznie przez wykwalifikowany personel, przy użyciu dostarczonych komponentów. Aby uzyskać więcej informacji na temat podłączenia do instalacji elektrycznej i wodnej należy zapoznać się z instrukcją montażu.

Należy upewnić się, że przestrzegane są następujące środki ostrożności dotyczące instalacji hydraulicznej:

- Urządzenie należy zawsze podłączać do domowej sieci zimnej wody.
- Podczas instalacji filtra wody należy upewnić się, że jest on odpowiednio dokręcony i znajduje się we właściwym położeniu.
- Ciśnienie wody zasilającej urządzenie powinno mieścić się w zakresie od 0,1 do 0,7 MPa.

Należy upewnić się, że przestrzegane są następujące środki ostrożności dotyczące instalacji elektrycznej:

- Nie należy dotykać gniazdka mokrymi rękami. Aby wyjąć wtyczkę z gniazda zasilającego, nie należy ciągnąć za przewód lecz zawsze za wtyczkę.
- Przed przystąpieniem do ingerencji w urządzenie należy zawsze odłączyć kabel zasilający.
- Należy zawsze stosować określone napięcie zasilania (220-240 V, AC 50/60 Hz). Urządzenie powinno być uziemione. Konieczne jest zainstalowanie bezpiecznika automatycznego.
- Nie należy używać niewłaściwego lub uszkodzonego przyłącza elektrycznego.
- Gniazdo należy umieścić w prawidłowym miejscu. Powinno ono być prawidłowo podłączone do gniazda zasilania, w sposób trwały i kompletny.
- Usunąć kurz z gniazda zasilania.
- Nie zginać oraz nie ścisnąć rurki łączącej ani przewodu zasilającego; nie zbliżać przewodu do wilgotnych, gorących lub ostrych powierzchni.
- Nie należy instalować urządzenia w pojazdach kołowych ani łodziach.
- Zignorowanie tych środków ostrożności może spowodować pożar, porażenie prądem, zwarcie lub uszkodzenie urządzenia.

W celu potwierdzenia poprawności instalacji należy:

- sprawdzić, czy element wykonany z ceramiki został zainstalowany zgodnie z dostarczoną instrukcją montażu.
- sprawdzić, czy zawór odcinający jest otwarty.
- sprawdzić, czy do urządzenia podłączono zasilanie.

Po podłączeniu urządzenia do zasilania kontrolki migają i może być emitowany sygnał dźwiękowy.

Dysza przesuwana się na zewnątrz i do wewnątrz.

Kontrolki wyłączają się, a urządzenie przechodzi w tryb czuwania i jest gotowe do użycia.

1.1.3 ŚRODKI OSTROŻNOŚCI DOTYCZĄCE EKSPLOATACJI

Poniższe środki ostrożności są ważne dla zapewnienia bezpiecznego użytkowania. Należy ich przestrzegać i korzystać z urządzenia we właściwy sposób.

Urządzenie jest toaletą przeznaczoną do mycia okolic intymnych. Zostało ono zaprojektowane głównie do użytku prywatnego. Jego użycie jest ograniczone do zamkniętych przestrzeni. Każde inne użycie nie będzie uważane za zgodne z przeznaczeniem, a firma Roca nie ponosi odpowiedzialności za konsekwencje wynikające z niewłaściwego użytkowania.

W przypadku usterki należy zapoznać się z tabelą rozwiązywania problemów (patrz rozdział 5).

Pochylenie się do tyłu podczas siedzenia na produkcie ułatwi regulację dyszy i ograniczy ewentualne rozpryskiwanie.

Nie wolno oddawać moczu ani spryskiwać wodą lub środkami czyszczącymi korpusu lub wtyczki sieciowej.

Może to spowodować pożar, porażenie prądem elektrycznym, przegrzanie lub zwarcie, a także powstanie plam lub awarię urządzenia.

Nie wolno zatykać żadnych otworów w urządzeniu, wrzucać ani wkładać do nich żadnych przedmiotów. Wlot powietrza powinien być wolny od zanieczyszczeń.

Nie umieszczać otwartego ognia, świec, papierosów lub podobnych przedmiotów nad urządzeniem i nie wrzucać do niego łatwopalnych przedmiotów lub papierosów. Nie stawać na urządzeniu ani nie wchodzić na nie.

Nie naciskać na siedzisko lub pokrywę siłą.

Nie zginać, ciągnąć bądź skręcać przewodu zasilającego, ani nie umieszczać na nim ciężkich przedmiotów.

W przypadku wycieku wody należy zawsze zamknąć zawór odcinający.

W razie zamiaru korzystania z urządzenia nie należy używać nakładki podwyższającej dla dzieci lub dorosłych. Aby uniknąć upadku pilota, na czas gdy nie jest on używany, należy umieścić go na podstawie.

1.1.4 ŚRODKI OSTROŻNOŚCI DOTYCZĄCE KONSERWACJI

Jeśli urządzenie nie będzie używane przez dłuższy czas, należy je wyłączyć.

Nie należy samemu demontować ani naprawiać urządzenia, a w przypadku jego awarii należy skontaktować się z działem pomocy technicznej. Wszelkie naprawy powinny być wykonywane przez autoryzowany personel, przy użyciu oryginalnych części zamiennych i akcesoriów.

W przypadku używania środków czyszczących do czyszczenia toalety, należy ją wyczyścić i wyjąć w ciągu 3 minut, pozostawiając deskę i pokrywę zawsze otwarte.

Usunąć wszelkie pozostałości detergentu z muszli klozetowej (przedostanie się oparów środka czyszczącego do urządzenia głównego może spowodować jego nieprawidłowe działanie).

1.2 WARUNKI UŻYTKOWANIA

Temperatura w pomieszczeniu nie powinna być niższa niż 4°C ani wyższa niż 40°C.

Gdy temperatura w pomieszczeniu spadnie poniżej 4°C, należy podjąć działania mające na celu niedopuszczenie do powstania uszkodzeń spowodowanych przez mróz; zamarznięcie rur z wodą może doprowadzić do ich pęknięcia i uszkodzenia urządzenia, skutkującego wyciekiem wody; w chłodnych miesiącach należy regulować temperaturę w pomieszczeniu, aby zapobiec zamarzaniu rur i przewodów.

2. WSTĘP

2.1 ELEMENTY URZĄDZENIA

Urządzenie zawiera jednostkę elektroniczną o nr ref. A804054S i wyposażone jest w podłączenie boczne i podgrzewane siedzisko lub A80453S i wyposażone jest w przyłącze ukryte i podgrzewaną deskę.

PL

2.2 OBSŁUGA I DOKONYWANIE USTAWIEŃ ZA POŚREDNICTWEM APLIKACJI

Obsługa urządzenia i dokonywanie jego ustawień może odbywać się również za pośrednictwem aplikacji.

Roca
Roca connect



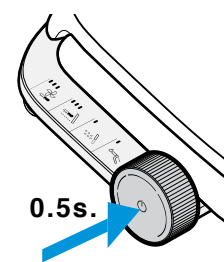
3. DZIAŁANIE

3.1.1. NATRYSK TYLNY

Nacisnąć na krótko przycisk pokrętła sterowania znajdujący się po prawej stronie i przytrzymać go przez 0,5 sekundy, aby włączyć tylny natrysk. Po włączeniu funkcji rozlegnie się sygnał dźwiękowy. Aby wyłączyć natrysk tylny, należy ponownie nacisnąć przycisk pokrętła.

Funkcja mycia zostanie automatycznie zatrzymana po 1 minutach.

Czas można regulować przy pomocy Roca Connect APP.

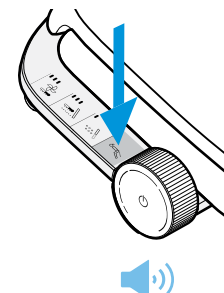


PL

3.1.2 NATRYSK PRZEDNI

Aby włączyć natrysk przedni, należy nacisnąć przycisk natrysku przedniego. Aby zatrzymać funkcję mycia, należy nacisnąć przycisk pokrętła sterowania. Funkcja mycia zostanie automatycznie zatrzymana po 1 minutach.

Czas można regulować przy pomocy Roca Connect APP.

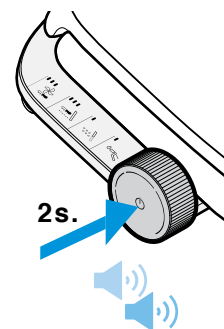


Alternatywnie, funkcję można również aktywować, naciskając przycisk sterowania na prawym panelu bocznym i przytrzymując go przez 2 sekundy. Po tym czasie rozlegną się 2 sygnały dźwiękowe, a zwolnienie przycisku aktywuje funkcję.

Ponowne naciśnięcie spowoduje zatrzymanie funkcji.

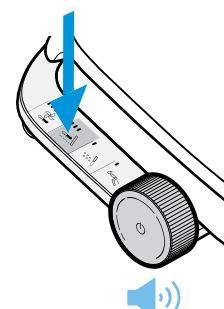
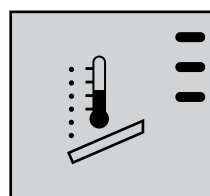
Funkcja mycia zostanie automatycznie zatrzymana po 1 minutach.

Czas można regulować przy pomocy Roca Connect APP.



3.1.3 REGULACJA TEMPERATURY WODY

Aby ustawić poziom, należy nacisnąć przycisk temperatury wody i suszarki. Dostępne są 3 poziomy temperatury, oraz tryb wyłączony.



WYŁ.
○○○
○○○

NISKI
○○○
○○○

ŚREDNI
○○○
○○○

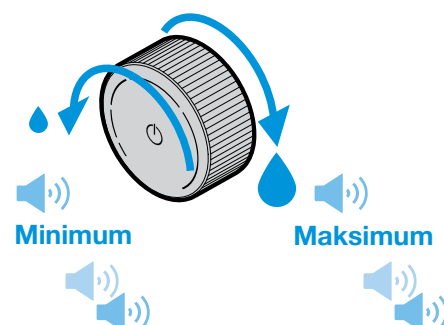
WYSOKI
○○○
○○○

3.1.4 REGULACJA ILOŚCI WODY

Aby zwiększyć przepływ wody podczas korzystania z funkcji natrysku tylnego lub przedniego należy obrócić pokrętło do przodu.

Obrót pokrętła sterowania do tyłu spowoduje zmniejszenie przepływu wody.

Po osiągnięciu maksymalnego lub minimalnego poziomu rozlegnie się podwójny sygnał dźwiękowy.



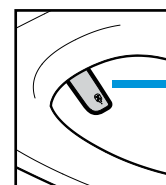
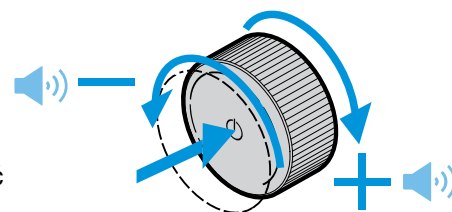
3.1.5 REGULACJA POŁOŻENIA DYSZY

Aby przesunąć dyszę natryskową do przodu, podczas korzystania z funkcji natrysku przedniego lub tylnego należy jednocześnie nacisnąć i obrócić pokrętło sterujące do przodu.

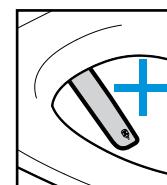
Aby przesunąć strumień natrysku w tył, należy jednocześnie nacisnąć i obrócić pokrętło sterujące do tyłu.

PL Każda zmiana pozycji do przodu lub do tyłu zostanie zasygnalizowana sygnałem dźwiękowym.

Po osiągnięciu położenia maksymalnego lub minimalnego rozlegnie się podwójny sygnał dźwiękowy.



Minimum



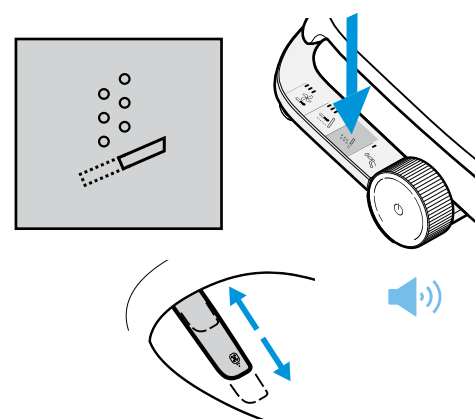
Maksimum



3.1.6 MYCIE OSCYLACYJNE

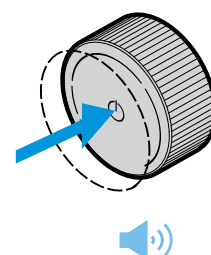
Aby włączyć lub wyłączyć mycie oscylacyjne, po włączeniu funkcji natrysku tylnego lub przedniego należy nacisnąć przycisk mycia oscylacyjnego.

Po włączeniu funkcji mycia oscylacyjnego dysza będzie poruszać się do przodu i do tyłu, zwiększając w ten sposób zakres mycia.



3.1.7 ZATRZYMANIE FUNKCJI MYCIA

Aby zatrzymać funkcję mycia należy wcisnąć przycisk pokrętła sterowania.

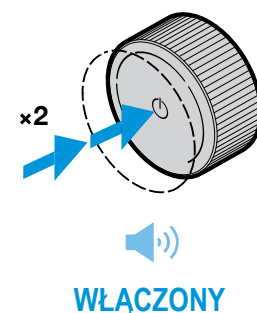


3.2 FUNKCJA SUSZARKI

Aby włączyć funkcję suszenia należy dwukrotnie nacisnąć przycisk pokrętła sterowania.

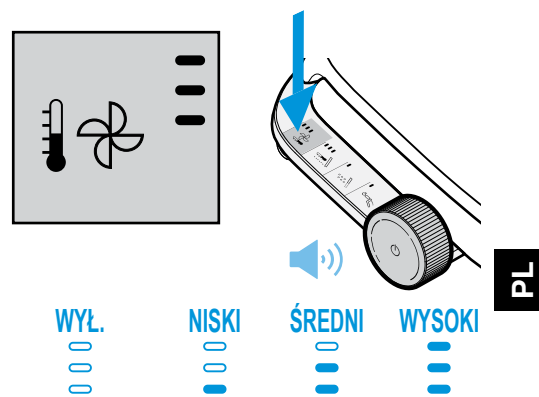
Funkcja osuszania wyłączy się automatycznie po 5 minutach. Czas można regulować przy pomocy Roca Connect APP.

Funkcję osuszania można skonfigurować w Roca Connect APP tak, aby włączała się automatycznie po funkcji mycia.



3.2.1 REGULACJA TEMPERATURY SUSZARKI

Wciśnięcie powoduje uruchomienie suszarki, ponowne wciśnięcie umożliwia regulację jej temperatury. Dostępne są 3 poziomy temperatury.



3.2.2 REGULACJA MOCY SUSZENIA

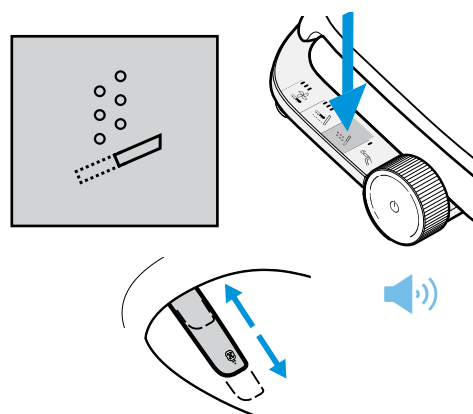
Aby zwiększyć siłę suszenia podczas korzystania z funkcji suszarki, należy obrócić pokrętło sterowania do przodu.

Aby zmniejszyć siłę suszenia, należy obrócić pokrętło sterowania do tyłu.



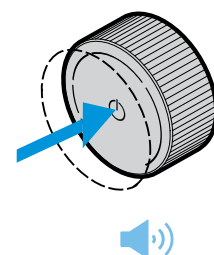
3.2.3 FUNKCJA SUSZENIA OSCYLACYJNEGO

Aby aktywować lub dezaktywować tę funkcję przy włączonej funkcji suszarki należy nacisnąć przycisk mycia oscylacyjnego na prawym panelu bocznym.



3.2.4 ZATRZYMYWANIE FUNKCJI SUSZARKI

Aby zatrzymać funkcję suszenia należy nacisnąć przycisk pokrętła sterowania.



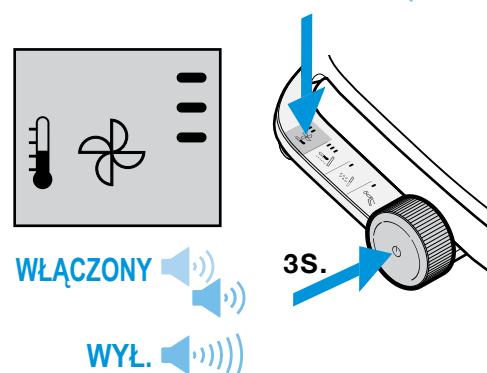
3.3 REGULACJA USTAWIEŃ URZĄDZENIA

3.3.1 OŚWIELTENIE NOCNE

Aby aktywować lub dezaktywować funkcję należy wcisnąć jednocześnie przycisk pokrętła sterowania i przycisk podgrzewania deski i przytrzymać na 3 sekundy.

Lampka nocna włączona - dioda LED pali się na zielono. Lampka nocna włączona - dioda LED pali się na niebiesko.

Aktywację podgrzewania siedziska można zaprogramować w określonych przedziałach czasowych w Roca Connect APP.



Uwaga: oświetlenie jest włączone w "nocy" (8 godzin) niezależnie od tego, czy został wykryty użytkownik, jeśli jednak został ustawiony harmonogram włączania oświetlenia przez aplikację, wówczas jest on stosowany w tych przedziałach czasowych.

3.3.2 TRYB CICHY

Nacisnąć przycisk pokrętła sterowania i przycisk natrysku przedniego i przytrzymać je przez kolejne 3 sekundy, aby włączyć sygnalizację dźwiękową. Aby przywrócić tryb cichy należy powtórzyć tą samą czynność.

Tryb cichy włączony - pali się niebieska dioda LED i emitowany jest podwójny sygnał dźwiękowy. Tryb cichy wyłączony - pali się zielona dioda LED i emitowany jest długi sygnał dźwiękowy.

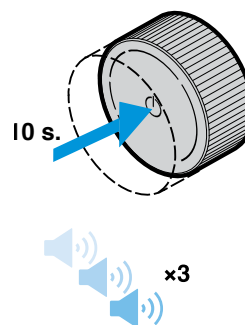


3.3.3 USTAWIENIA FABRYCZNE

Funkcja kasowania przywraca domyślne ustawienia fabryczne urządzenia.

W tym celu należy nacisnąć i przytrzymać przycisk pokrętła sterowania przez 10 sekund.

Urządzenie pozostanie w stanie wyłączonym (Stand-by) i musi być aktywowane ponownie (informacje w następnym rozdziale).



USTAWIENIA FABRYCZNE

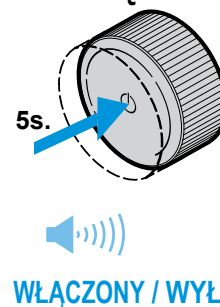
Temperatura wody	Poziom 2
Ciśnienie natrysku tylnego	Poziom 3
Ciśnienie natrysku przedniego	Poziom 3
Siła nawiewu suszarki	Poziom 2
Położenie dyszy (tył, przód)	Poziom 3
Oświetlenie nocne	WYŁ.
Tryb cichy	WYŁ.
Tryb oscylacyjny	WYŁ.

3.4 WYŁĄCZANIE (STAN CZUWANIA) / RESETOWANIE USTAWIEŃ URZĄDZENIA

Aby wyłączyć urządzenie Multiclean M4, należy nacisnąć przycisk pokrętła sterowania i przytrzymać go przez 5 sekund, aż do usłyszenia długiego sygnału dźwiękowego.

Aby ponownie włączyć urządzenie, należy nacisnąć i przytrzymać przez 2 sekundy przycisk pokrętła sterowania.

Podczas włączania i wyłączania urządzenia emitowany jest długi sygnał dźwiękowy.

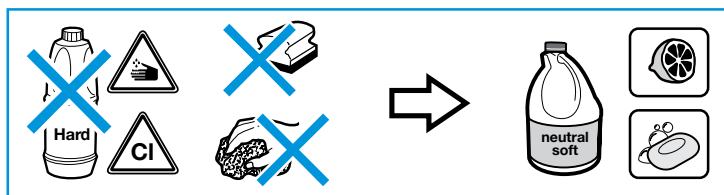


4. CZYSZCZENIE I KONSERWACJA

4.1 OGÓLNE ZALECENIA DOTYCZĄCE CZYSZCZENIA

CZYSZCZENIE URZĄDZENIA

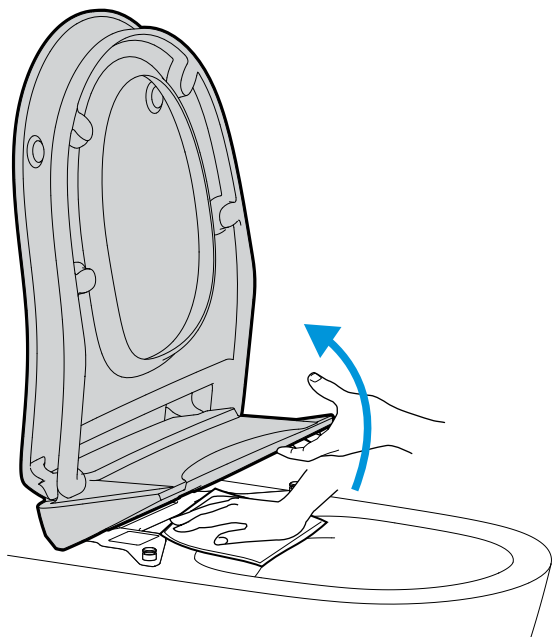
Urządzenie należy czyścić z zewnątrz z dbałością za pomocą mokrej ściereczki lub gąbki.



WAŻNE:

- Nie stosować produktów żrących, takich jak wybielacze lub amoniak. Należy stosować wyłącznie produkty obojętne.
- Nie popychać ani nie ciągnąć dyszy ręcznie. Aby wyjąć dyszę, należy zapoznać się z sekcją 4.2
- Nie natryskiwać wylotów wody lub powietrza wodą ani środkami czyszczącymi, które mogłyby dostać się do wnętrza urządzenia.

4.1.1 CZYSZCZENIE MIĘDZY CERAMIKĄ A POWIERZCHNIĄ DESKI MYJĄCEJ



Urządzenie jest mocowane za pomocą zacisku i kilku magnesów. Można je zdemontować z mocowania magnesowego, pociągając urządzenie do góry, pozostawiając jednak mocowanie za pomocą zacisku. W ten sposób można wyczyścić powierzchnię toalety pod deską myjącą.

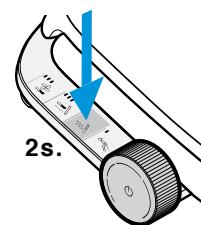


Nie należy całkowicie demontować urządzenia i odwracać go, ponieważ może to spowodować uszkodzenie podzespołów elektronicznych.

4.1.2 TRYB CZYSZCZENIA

Nacisnąć przycisk mycia oscylacyjnego i przytrzymać go przez 2 sekundy - dysza wysunie się automatycznie i zapala się zielone światło. Aby wsunąć dyszę, należy nacisnąć przycisk pokrętła i przytrzymać go przez 5 sekund. Jeśli w ciągu 5 minut przycisk nie zostanie wciśnięty, po upływie tego czasu dysza wsunie się automatycznie.

Gdy dysza zostanie wsunięta, automatycznie przeprowadzany jest proces automatycznego czyszczenia dyszy wodą.



Do czyszczenia nie należy stosować żrących produktów lecz wyłącznie produkty obojętne.

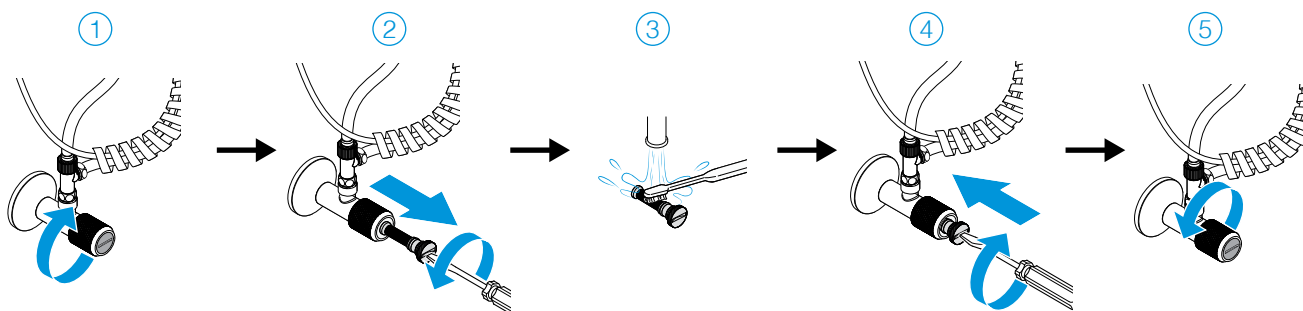
Nie ciągnąć ani nie popychać dyszy ręcznie.

Zabrania się wyjmowania dyszy bezpośrednio dłonią.

W trybie czyszczenia przyciski boczne przestają działać, co pozwala na czyszczenie urządzenia bez ryzyka przypadkowego uruchomienia.

4.2 CZYSZCZENIE FILTRA W ZAWORZE KĄTOWYM

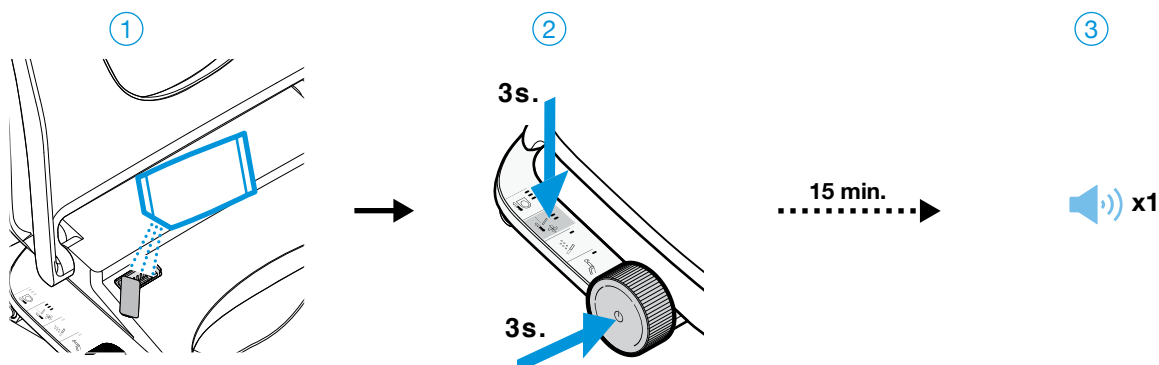
PL



1. Odciąć dopływ wody.
2. Za pomocą monety lub płaskiego śrubokręta odkręcić i wyjąć filtr.
3. Za pomocą szczotki i wody delikatnie usunąć kamień.
4. ZPonownie zamontować filtr.
5. Otworzyć zawór wlotu wody.

4.3 TRYB ODKAMNIENIA

Proces odkamieniania redukuje lub eliminuje osady kamienia wewnątrz elementów zawierających wodę (wężyków, zbiornika wody, podgrzewacza i końcówki dyszy). Koniecznym jest dodanie przez użytkownika odpowiedniej ilości środka odkamieniającego (proszku odkamieniającego) przez otwór w głównej obudowie urządzenia.



1. Otworzyć pokrywę siedziska oraz osłonę otworu na odkamieniacz.
2. Dodać środek odkamieniający w proszku.
3. Aby aktywować proces odkamieniania, należy nacisnąć jednocześnie pokrętło i przycisk temperatury wody i przytrzymać je na około 2 sekundy lub dłużej. Urządzenie wyświetli migające żółte światło i wyda 2 krótkie sygnały dźwiękowe.
4. Proces odkamieniania trwa 15 minut. Toaleta poinformuje o zakończeniu procesu odkamieniania jednym długim sygnałem dźwiękowym.

Uwaga: W trakcie tego procesu nie powinna być aktywna żadna funkcja.

Należy stosować wyłącznie rekomendowane przez producenta środki odkamieniające w określonym stężeniu. (Niezastosowanie się do tego zalecenia może być przyczyną uszkodzenia urządzenia).

5. USUWANIE USTEREK

PROBLEMA	MOŻLIWA PRZYCZYNA	ROZWIĄZANIE
Urządzenie nie reaguje na działanie panelu bocznego.	Urządzenie jest wyłączone.	Wcisnąć i przytrzymać przez 5 sek. przycisk pokrętki. (Przywracanie ze stanu czuwania).
	Urządzenie jest odłączone od gniazda lub wyłączone. Brak zasilania.	Podłączyć urządzenie do sieci.
	Brak zasilania w energię elektryczną.	Sprawdzić, czy urządzenie jest podłączone do zasilania 220- 240V~, 50Hz podłączając inne urządzenie (np. suszarka do włosów).
	Wewnętrzna usterka urządzenia.	*
Niskie ciśnienie mycia lub słaby wypływ wody.	Niskie ciśnienie wody.	Wyregulować ciśnienie wody (patrz 3.1.4)
	Końcówka dyszy jest zakamieniona.	Odkamienić dyszę i zresetować urządzenie (patrz 3.4).
Lampki migają co 5 sekund. Błąd (E1) w APP, do produktu nie dociera woda.	Do zbiornika dopływa zbyt mała ilość wody.	Upewnić się, czy woda dopływa z sieci i zresetować urządzenie (see 3.4).
	Wężyk elastyczny jest zgnieciony lub wygięty.	Wyprostować wężyk lub wymienić go w przypadku uszkodzenia.
	Filtr zaworu odcinającego jest zapchany lub występuje ogólna awaria sieci wodociągowej.	Upewnić się, czy woda dopływa z sieci i wyczyścić filtr wody (patrz 4.2) a następnie zresetować urządzenie (patrz 3.5). *
	Wewnętrzna usterka urządzenia.	*
	Niskie ciśnienie wody.	Wyregulować ciśnienie wody (patrz 3.1.4)
Lampki migają dwukrotnie co 5 sekund. Błąd (E2) w APP.	Końcówka dyszy zablokowana przez kamień.	Odkamienić dyszę i zresetować urządzenie (patrz 3.4).
Problem z pompą wody lub zakamieniona końcówka dyszy.	Wewnętrzna usterka urządzenia.	*
Lampki migają trzykrotnie co 5 sekund. Błąd (E3) w APP.	Możliwe zakamienienie urządzenia.	Odkamienić urządzenie (patrz 4.3) i zresetować urządzenie (patrz 3.5).
Usterka czujnika poziomu wody lub pompy wody.	Wewnętrzna usterka urządzenia.	*
Lampki migają czterokrotnie co 5 sekund. Błąd (E4) w APP. Zbyt wysoka temperatura wody.	Czujnik temperatury lub któryś z elementów układu podgrzewania wody uległ uszkodzeniu.	*
	Końcówka dyszy zablokowana przez kamień.	Odkamienić dyszę i zresetować urządzenie (patrz 3.4).
	Zbyt wysoka temperatura wody na wlocie.	Upewnić się, że do urządzenia doprowadzana jest zimna woda.
Lampki migają sześciokrotnie co 5 sekund. Błąd (E6) w APP. Woda nie podgrzewa się.	Uszkodzenie czujnika temperatury wody lub któregoś z wewnętrznych elementów grzewczych.	*
	Temperatura wody ustawiona w pozycję wyłączoną lub niewłaściwie wyregulowana.	Sprawdzić ustawienie temperatury wody (patrz 3.1.3) lub skasować temperaturę podgrzewania.
Lampki migają siedmiokrotnie co 5 sekund. Błąd (E7) w APP. Błąd czujnika temperatury wody.	Uszkodzenie czujnika temperatury wody.	*
Lampki migają ośmiokrotnie co 5 sekund. Błąd (E8) w APP. Suszarka nie nagrzewa się, problem z wentylatorem lub czujnikiem temperatury.	Temperatura powietrza ustawiona w pozycję wyłączoną lub niewłaściwie wyregulowana.	Sprawdzić ustawienie temperatury suszarki (patrz 3.2.1) lub skasować temperaturę suszarki.
	Uszkodzenie elementów wewnętrznych takich jak np. czujnik temperatury powietrza lub wentylator.	*
Funkcja mycia nie działa lub brak jest natrysku	Użytkownik siedzi w sposób nieprawidłowy.	Wyregulować położenie dyszy (patrz 3.1.5).

PROBLEMA	MOŻLIWA PRZYCZYNA	ROZWIĄZANIE
Urządzenie wyłącza się w trakcie użytkowania w trybie mycia.	Czas mycia przekroczył ustawiony czas.	Powtórzyć funkcję mycia.
	Usterka zasilania.	Sprawdzić przewód zasilający lub odłączyć wtyczkę przewodu i ponownie podłączyć ją do gniazda. Zresetować urządzenie (patrz 3.4).
Urządzenie wyłącza się w trakcie użytkowania w trybie suszenia.	Czas suszenia przekroczył ustawiony czas	Uruchomić ponownie funkcję suszenia.
Dysza nie działa prawidłowo.	Głowica dyszy jest zabrudzona.	Wyczyścić głowicę dyszy (patrz 4.1.2).
	Filtr zaworu odcinającego jest zapchany lub występuje ogólna awaria zasilania.	Upewnić się, czy woda dopływa z sieci i wyczyścić filtr wody zaworu odcinającego (patrz 4.2) a następnie zresetować urządzenie (patrz 3.4).
Dysza nie chowa się.	Odłączono zasilanie.	Przywrócić zasilanie sieciowe. Dysza wycofa się automatycznie.
	Silnik dyszy utracił swoje położenie.	Zresetować urządzenie (patrz 3.4).*
	Wewnętrzne element lub mechanizmy nie działają prawidłowo.	*
Urządzenie porusza się przy siadaniu.	Tyłny wspornik urządzenie jest niedostatecznie dokręcony.	Dokręcić tylny wspornik.
Woda wydostaje się z dyszy a funkcja nie jest włączona.	Zbyt wysoki poziom wody w zbiorniku wewnętrznym spowodowany usterką któregoś z elementów wewnętrznych urządzenia.	*
Pokrętło nie działa.	Usterka połączenia wewnętrznego lub element wewnętrznego.	*
Przyciski panelu bocznego nie działają.	Usterka połączenia wewnętrznego lub element wewnętrznego.	*
Światło LED nie włącza się po tym jak użytkownik usiadł.	Funkcja wyłączona z poziomu aplikacji.	Włączyć funkcję ponownie.
	Światło LED nie działa.	*
	Możliwa usterka czujnika obecności.	
	Wewnętrzna usterka urządzenia.	
Aplikacja nie wykrywa urządzenia.	Nieaktualna wersja aplikacji.	Zaktualizować aplikację w Apple APP Store lub Google Play.
	Brak sygnału Bluetooth.	Nie oddalać się na odległość większą niż 2m od toalety.
	Słaba łączność z wewnętrznym układem elektronicznym urządzenia.	*
Rejestracja urządzenia przez aplikację.	Brak internetu w urządzeniu mobilnym, w którym zainstalowano aplikację.	Sprawdzić dostęp do danych z własnego telefonu.
Niektóre funkcje nie działają z poziomu aplikacji (np. przygotuj się, statystyki itp.)	Brak sygnału Wi-Fi w miejscu instalacji.	Sprawdzić sygnał Wi-Fi w miejscu instalacji i poprawić jego moc.
	Brak sieci Wi-Fi w miejscu instalacji.	Kontynuować instalację w trybie Bluetooth (wymagany jest dostęp do danych na urządzeniu mobilnym, w którym uruchomiono aplikację)
	Urządzenie nie zostało połączone z siecią Wi-Fi.	Połączyć urządzenie z siecią Wi-Fi stosując się do instrukcji podanych w aplikacji.
	Brak aktualnej wersji aplikacji.	Zaktualizować aplikację pobierając bieżącą wersję z Apple APP Store lub Google Play.
* Jeśli problem nie ustępuje prosimy o kontakt telefoniczny z Pomocą Techniczną.		

6. PARAMETRY TECHNICZNE

Model		A8040530..	A8040540..	A8040570..	A8040580..
Źródło zasilania		220-240V~, 50/60Hz			
Maksymalny pobór mocy		1650W			
Mycie przednie i tylne	Ciśnienie wody wodociągowej (podłączać do wody zimnej)	0,1~0,7 MPa (1~7bar)			
	Ilość wody w natrysku tylnym	0,3-0,8 l/min			
	Ilość wody w natrysku przednim	0,3-0,8 l/min			
	Maks. moc grzałki	1600W			
	Układ grzewczy	Stałe podgrzewanie wody			
	Temperatura wody	Wył./ 35°C ~ 39°C (3 poziomy)			
	Urządzenie zabezpieczające	Bezpiecznik termiczny			
Suszarka	Temperatura ciepłej suszarki	Temperatura pokojowa /40~60°C (4 poziomy)			
	Maks. moc grzałki	350W			
	Prędkość suszarki	0,2m ³ /min			
	Urządzenie zabezpieczające	Bezpiecznik termiczny			
Oświetlenie nocne (LED)		●			
Długość przewodu zasilającego		1,2 M			
Wymiary urządzenia		Dług.: 500 x Szer.: 391 x Wys.: 91mm			
Waga netto urządzenia		~4,8kg±0,2			
Waga brutto urządzenia		~6,4kg±0,2			

PL

7. UTYLIZACJA PRODUKTÓW ELEKTRYCZNYCH I ELEKTRONICZNYCH



UWAGA: Ten symbol i system recyklingu ma zastosowanie tylko w Unii Europejskiej. Nie ma on zastosowania do reszty świata.

Firma ROCA jest zaangażowana w ochronę środowiska. Prosimy o wsparcie nas poprzez wyrzucenie tego produktu po zakończeniu jego żywotności w odpowiedzialny sposób, aby zapobiec sytuacji, w której niektóre substancje zawarte w sprzęcie elektrycznym lub elektronicznym mogłyby wywołać szkody dla zdrowia ludzkiego i środowiska.

Umieszczony powyżej i na produkcie symbol przekreślonego kosza na śmieci oznacza, że produktu nie należy wyrzucać razem z innymi odpadami domowymi. Po zakończeniu cyklu życia produktu należy dostarczyć go do odpowiednich punktów zbiórki udostępnionych przez władze w danym kraju lub do dostawcy, od którego można nabyć produkt równoważnego typu lub spełniający te same funkcje, co poprzedni sprzęt. Ta ostatnia opcja może nie być dostępna w niektórych krajach, dlatego należy skontaktować się z władzami danego kraju w celu uzyskania informacji na temat dostępnych systemów odbioru odpadów i najbliższego punktu ich odbioru.

W ten sposób można przyczynić się do ochrony środowiska poprzez ponowne wykorzystanie i recykling zużytego sprzętu elektrycznego i elektronicznego. Z drugiej strony, w przypadku nieprzestrzegania zasad dotyczących przekazywania odpadów pochodzących z tego produktu, użytkownik może zostać pociągnięty do odpowiedzialności administracyjnej.

Wcześniej należy wyjąć baterie i usunąć je oddzielnie do odpowiednich pojemników na surowce wtórne.



Roca Sanitario, S.A.
Avda. Diagonal, 513
08029 Barcelona
SPAIN
www.roca.com

933 | LÍNEA DE ATENCIÓN
661 | AL CONSUMIDOR
266 | ESPAÑA 
266 | SERVICIO TÉCNICO
266 | ESPAÑA 